

CONDIȚIILE TEHNICE ȘI COMERCIALE DE IMPLEMENTARE A PORTABILITĂȚII NUMERELOR

1. INTRODUCERE

1.1. Considerații generale

Portabilitatea numerelor reprezintă posibilitatea unui abonat de a-și păstra numărul asignat din Planul național de numerotație (PNN), la cerere, atunci când schimbă furnizorul de servicii de comunicații electronice destinate publicului.

În vederea asigurării portabilității numerelor, furnizorii de servicii de comunicații electronice destinate publicului trebuie să desfășoare o serie de activități specifice de natură tehnică, operațională și administrativă. Mai mult, toate aceste activități trebuie corelate la nivel național.

Condițiile tehnice și comerciale de implementare a portabilității numerelor, denumite în continuare *condițiile tehnice și comerciale*, stabilesc setul de reguli ce trebuie respectate de către furnizorii de servicii de comunicații electronice destinate publicului în vederea realizării procesului de portare și rutării apelurilor către numerele portate, în mod armonizat, la nivel național.

1.2. Definiții și abrevieri

1.2.1. Definiții

Următorii termeni se definesc astfel:

a) *comutator de serviciu* – comutatorul care realizează interogarea bazei de date operaționale pentru a determina dacă un număr este portat și pentru a extrage numărul de rutare;

b) *gateway* – comutatorul la nivelul căruia se realizează interconectarea între două rețele publice de comunicații electronice;

c) *bază de date operațională* – baza de date ce conține numerele portate și numerele de rutare asociate. Baza de date operațională este interogată în timp real de către furnizori prin sistemul de semnalizare pentru a extrage informația de rutare către rețeaua acceptoare.

În cuprinsul condițiilor tehnice și comerciale sunt aplicabile definițiile prevăzute la art. 2 din Decizia președintelui Autorității Naționale de Reglementare în Comunicații nr. 144/EN/2006 privind implementarea portabilității numerelor, cu modificările și completările ulterioare.

1.2.2. Abrevieri

În cuprinsul condițiilor tehnice și comerciale sunt utilizate următoarele abrevieri:

1. FA – furnizor acceptor;
2. FD – furnizor donor;
3. FDi – furnizor donor inițial;

4. A – abonată;
5. CAA – cerere anulare abonată;
6. CPA – cerere portare abonată;
7. AF – alți furnizori de servicii de comunicații electronice destinate publicului care sunt implicați în implementarea portabilității numerelor, dar nu au, la un anumit moment, calitatea de FA sau FD;
 8. BDC – bază de date centralizată;
 9. OpBDC – operatorul bazei de date centralizate;
 10. LURN – licență de utilizare a resurselor de numerotație;
 11. ACQ – All Call Query;
 12. BDOP – baza de date operațională;
 13. CdPA – called party address;
 14. CgPA – calling party address;
 15. CdPN – Called Party Number;
 16. CLI – Calling Line Identity;
 17. COLP – Connected Line Presentation;
 18. DN – Directory Number;
 19. FO – furnizor care originează apelul;
 20. FT – furnizor care realizează tranzitul;
 21. FTI – furnizor care realizează tranzitul internațional (furnizorul care operează comutatorul (gateway-ul) pentru traficul internațional);
 22. FV – furnizor vizitat;
 23. FI – furnizor internațional;
 24. GW – gateway;
 25. GMSC – gateway MSC;
 26. HLR – Home Location Register;
 27. IAM – Initial Address Message;
 28. IN – Intelligent Network;
 29. MAP – Mobile Application Part;
 30. MATF – Mobile Application Part Termination Function;
 31. MNP – Mobile Number Portability;
 32. MMS – Multimedia Message Service;
 33. MMSC – Multimedia Message Service Centre;
 34. MSC – Mobile Switching Center;
 35. MSISDN – Mobile Station ISDN;
 36. MSRN – Mobile Station Routing Number;
 37. NP – Number Portability;
 38. OR – Onward Routing;

- 39. PI – Point of Interconnection;
- 40. RN – Routing Number;
- 41. SCCP – Signaling Connection Control Part;
- 42. SMS – Short Message Service;
- 43. SMSC – Short Message Service Centre;
- 44. SMS-GMSC – gateway for SMS;
- 45. SRF – Signaling Relay Function;
- 46. SRI_SM – Signaling Relay Information for Short Message;
- 47. SRI_SM ACK – Signaling Relay Function for Short Message Acknowledged;
- 48. TLE – Terminal Local Exchange;
- 49. VLR – Visitor Location Register;
- 50. VMSC – Visited MSC.

1.3. Standarde și recomandări

În cuprinsul condițiilor tehnice și comerciale de implementare a portabilității numerelor au fost avute în vedere următoarele standarde și recomandări de referință:

- 1. ETSI TR 101 119 – Network Aspects (NA); High level description of number portability;
- 2. ETSI TR 102 081 – Network Aspects (NA); Number Portability Task Force (NPTF); Signalling requirements for number portability;
- 3. ETSI EN 301 716 – Digital cellular telecommunications system (Phase 2+); Support of Mobile Number Portability (MNP); Technical Realisation;
- 4. ITU-T Q.763 – Signalling system No.7 – ISDN User Part Formats and Codes;
- 5. ITU-T I.130 – Method for the characterization of telecommunication services supported by an ISDN and network capability of an ISDN;
- 6. ITU-T Q.850 – Usage of cause and location in the Digital Subscriber Signalling System No.1 and the Signalling System No.7 User Part;
- 7. ETSI TS 123 140 – Digital Cellular Telecommunications System (Phase 2+); Universal Mobile Telecommunications System (UMTS); Multimedia Messaging Service (MMS), Functional description; Stage 2 (3 GPP TS 23.140).

2. CEREREA DE PORTARE

2.1. Descrierea serviciului

Schimbarea furnizorului de servicii de comunicații electronice destinate publicului de către un abonat nu implică în mod automat și portarea numărului. Portarea numărului se realizează numai la cererea expresă a abonatului prin depunerea unei cereri de portare (CPA). Cererea de portare reprezintă în același timp documentul prin care solicitantul împuternicește (mandatează) FA să efectueze toate demersurile pentru rezilierea contractului între abonatul care solicită portarea și FD cu privire la furnizarea serviciilor de comunicații electronice prin intermediul numărului respectiv. Astfel,

cererea de portare, din momentul în care a fost acceptată de FD, reprezintă și o cerere de încetare a contractului încheiat cu FD pentru serviciul furnizat prin intermediul numărului care urmează să fie portat. Cererea de portare poate fi depusă și pe durata perioadei minime contractuale prevăzută pentru serviciile oferite prin intermediul numărului care se dorește a fi portat.

La portarea unui număr, raporturile contractuale între abonat și FD cu privire la furnizarea de servicii de comunicații electronice prin intermediul numărului respectiv încetează.

Contractul cu FD va înceta la data finalizării portării. Rezilierea contractului între abonat și FD se va realiza cu respectarea condițiilor prevăzute în contractul respectiv. Solicitantul are obligațiile prevăzute în contractul cu FD, născute și neexecutate anterior încetării acestuia.

Înainte de finalizarea procesului de portare, în baza cererii de portare, FA va încheia cu abonatul un contract de furnizare a serviciilor prin intermediul numărului portat. Ca urmare a portării, solicitantul va păstra numărul, iar serviciul va fi oferit de FA pe baza contractului încheiat cu abonatul.

După primirea cererii de portare, FA poate asigna, la cerere, abonaților un număr în vederea furnizării, cu caracter temporar, de servicii prin intermediul acestuia. La momentul încheierii contractului în acest sens, FA are obligația de a asigura abonaților posibilitatea de a opta între continuarea sau nu a furnizării de servicii prin intermediul numărului astfel asignat, în eventualitatea în care procesul de portare nu se finalizează, precum și de a informa abonații, în mod adecvat, înainte ca aceștia să se decidă, asupra consecințelor pe care le implică fiecare alegere. Informarea abonaților va viza, în mod obligatoriu, condițiile în care vor fi returnate terminalele telefonice acordate și condițiile în care vor fi furnizate serviciile prin intermediul numărului asignat de FA în situația nefinalizării procesului de portare. Continuarea furnizării de servicii prin intermediul numărului asignat de către FA se poate realiza numai în condițiile consimțământului expres al abonatului, manifestat prin selectarea opțiunii corespunzătoare.

FA are obligația de a asigura abonaților posibilitatea de a încheia contractul de furnizare a serviciilor prin intermediul numărului portat și fără asignarea unui număr de către FA.

După primirea cererii de portare, FA inițiază și urmărește derularea procesului de portare asigurând informarea abonatului care a solicitat portarea.

2.2. Cererea de portare

FA este responsabil pentru realizarea procesului de portare.

FA poate refuza realizarea portării numai în situația în care respinge conectarea solicitantului și/sau furnizarea serviciilor de comunicații electronice destinate publicului, în condițiile prevăzute de dispozițiile legale. Un exemplu de refuz legitim de a realiza portarea îl reprezintă cazul în care numărul pentru care se solicită portarea face parte dintr-un bloc de numere care nu a fost activat de către FD.

Fiecare furnizor de servicii de comunicații electronice destinate publicului va stabili o procedură de depunere și de validare a cererii de portare, care să conțină informațiile necesare utilizatorilor finali cu privire la derularea procesului de portare. Această procedură va fi pusă de către fiecare furnizor la dispoziția publicului cel puțin prin intermediul paginii sale de internet precum și, la cerere, cu titlu

gratuit, în format tipărit. Procedura va conține informațiile referitoare la cererea de portare, documentele necesare abonatului care solicită portarea, locațiile unde pot fi depuse cererile de portare și orarul acestora, termenele prevăzute de reglementări pentru realizarea portării, tarifele asociate portării precum și orice alte informații pe care furnizorul le consideră utile abonatului care solicită portarea unui număr.

Cererea de portare conține informații referitoare la abonatul care solicită portarea și la numărul/numerele pentru care se solicită portarea, precum și informații cu privire la desfășurarea procesului de portare și la implicațiile portării asupra furnizării serviciilor. Informațiile minime pe care trebuie să le conțină cererea de portare sunt prevăzute în anexa 1, care face parte integrantă din condițiile tehnice și comerciale.

În vederea diminuării riscului realizării unor portări abuzive este necesar ca la depunerea cererii de portare să fie verificate cât mai multe dintre condițiile de portare. Astfel, FA va efectua următoarele verificări înainte de acceptarea cererii de portare:

- dacă persoana care solicită portarea este titularul contractului de furnizare a serviciului sau reprezentantul legal al acestuia;
- dacă numărul/numerele pentru care se solicită portarea face/fac obiectul contractului încheiat între abonat și FD;

Pentru a obține toate informațiile necesare și pentru a stabili autenticitatea informațiilor în vederea validării cererii, FA verifică, după caz, documente de identitate, facturi, declarații pe propria răspundere, iar, în cazul portării numerelor nongeografice pentru servicii de comunicații electronice la puncte mobile, FA verifică seria cartelei SIM sau numărul care face obiectul cererii de portare pe baza CLI (în cazul numerelor utilizate pentru furnizarea de servicii de telefonie mobilă pentru care plata apelurilor se realizează în avans) etc.

Pentru a proba realizarea verificărilor, FA va păstra, cu respectarea dispozițiilor legale privind prelucrarea datelor cu caracter personal, copii ale documentelor de identitate și, atunci când e cazul, declarații pe propria răspundere ale solicitanților.

În cazul în care cererea de portare vizează un număr utilizat pentru furnizarea de servicii de telefonie mobilă prin intermediul cartelelor preplătite, FA are obligația de a se asigura că solicitantul posedă cartela SIM corespunzătoare respectivului număr și de a păstra o fotocopie a acesteia, vizată de reprezentantul FA, în care să fie vizibilă seria inscripționată pe cartelă.

Termenul minim de păstrare a documentelor solicitate de FA este de 2 luni de la data depunerii cererii de portare.

FA va conveni cu abonatul intervalul în care se poate realiza portarea numărului/numerelor solicitate. Intervalul de portare va include mai multe ferestre de portare, situate în 2 zile lucrătoare consecutive. Fereastra de portare reprezintă intervalul de timp dintr-o zi în care trebuie să se realizeze portarea. Sunt prevăzute 2 ferestre de portare, una dimineața (respectiv între orele 9-13 pentru mobil și între orele 9-14 pentru fix) și una după-amiaza (între orele 14-18 pentru mobil și între orele 13-18 pentru fix).

Prima fereastră de portare a intervalului de portare va fi stabilită în ziua a 3-a de la înregistrarea cererii de către FA (prima zi este ziua în care abonatul depune cererea, a doua zi este ziua în care FD trebuie să răspundă, a treia zi este ziua în care trebuie să se realizeze portarea). În funcție de ora transmiterii cererii către BDC, se va stabili ca primă fereastră de portare a intervalului de portare fereastra care începe la ora 9, pentru cererile transmise până la ora 13 și fereastra care începe la ora 13 sau la ora 14, pentru cererile transmise după ora 13.

Intervalul de portare poate fi stabilit la o dată ulterioară dacă abonatul solicită ca portarea să se realizeze într-un termen mai lung sau dacă conectarea/deconectarea abonatului implică realizarea unor operațiuni complexe, care necesită o perioadă mai mare de timp. În categoria operațiunilor complexe pot intra:

- Instalarea de infrastructură de acces;
- Portarea unor numere implementate prin acces ISDN (PRA, BRA), flux E1 sau pachete de linii multiple (office link, hunting);
- Portarea simultană a unor tranșe de numere sau a unui număr mare de numere distincte (mai mult de 50 de numere fixe);
- Portarea unor numere care reprezintă suport pentru furnizarea serviciilor de LLU (acces partajat cu alți operatori) sau suport pentru un serviciu de date furnizat altui abonat decât cel care solicită portarea;
- Portarea unor numere geografice scurte sau a unor numere nongeografice pentru furnizarea serviciilor.

În situația în care se va constata ca sunt necesare precizări suplimentare cu privire la tratarea cazurilor în care sunt implicate operațiuni complexe, acestea vor fi detaliate în cadrul unor ghiduri de bune practici.

În situația în care FD nu poate realiza portarea la data stabilită de FA din cauza faptului că aceasta implică realizarea de operațiuni complexe, FD va informa FA, indicând cauzele pentru care portarea este considerată complexă.

ANCOM va monitoriza situațiile în care portările sunt întârziate din cauza existenței operațiunilor complexe.

În aceste situații termenul maxim de portare este de 25 de zile lucrătoare de la data depunerii cererii de portare.

Intervalul de portare poate fi redus la o zi în situația în care abonatul solicită o anumită dată, cu condiția ca aceasta să fie ulterioară expirării celor 3 zile de la depunerea cererii.

FA va informa abonatul cu privire la faptul că fereastra de portare în care portarea va fi realizată se va stabili după validarea cererii de portare de către FD.

După înregistrarea cererii de portare, FA va transmite în format electronic BDC informațiile necesare realizării procesului de portare (CPF), conform prezentului document. O copie a cererii de portare a abonatului (CPA) va fi pusă la dispoziția FD, la cererea motivată a acestuia, în cazuri bine justificate, precum primirea unor cereri de portare considerate abuzive. Corespondența va fi transmisă

prin poștă, fax sau e-mail. FA va transmite FD o copie a cererii de portare în termen de o zi lucrătoare de la data primirii unei solicitări în acest sens, pentru cererile în lucru și în termen de 3 zile lucrătoare pentru cererile executate. FD nu poate condiționa transmiterea răspunsului la o cerere de portare (mesajul RCP) de primirea copiei cererii de portare. Ulterior copiile cererilor de portare finalizate în cadrul unei luni pot fi puse la dispoziția FD, la cererea motivată a acestuia, în luna următoare realizării portării.

FD are obligația de a transmite răspunsul la o cerere de portare în termen de o zi lucrătoare de la data primirii cererii de la BDC.

FD va accepta prima fereastră de portare din intervalul indicat de FA. În cazul în care cererea primită de la FA este transmisă de BDC către FD în ziua următoare primirii acesteia, FD va accepta fereastra de portare din după-amiaza zilei imediat următoare zilei în care a primit cererea de la BDC. FD poate accepta și o altă fereastră de portare dacă deconectarea abonatului implică realizarea unor operațiuni complexe care necesită o perioadă mai mare de timp (de exemplu, volum mare de numere deconectate simultan).

FA are obligația de a ține o evidență a cererilor de portare refuzate sau nevalidate, precizându-se, pentru fiecare caz în parte, motivele respingerii cererii de portare.

După primirea răspunsului la cererea de portare de la FD, FA are obligația de a informa abonatul cu privire la data realizării portării (fereastra de portare) sau cu privire la motivele respingerii cererii, după caz.

Informarea se va realiza direct la punctul unde a fost depusă cererea sau prin intermediul telefonului de contact, prin apelare sau transmiterea unui SMS, ori prin poșta electronică.

Cererea de portare poate fi anulată numai de către titularul contractului de furnizare a serviciului sau de reprezentantul legal al acestuia, prin depunerea unei cereri în acest sens (cerere de anulare), în condițiile prezentei decizii. Cererea de anulare poate fi depusă cel mai târziu cu 24 ore înainte de ora inițială a ferestrei stabilite pentru realizarea portării. Informațiile minime pe care trebuie să le cuprindă cererea de anulare sunt prevăzute în anexa 1a, care face parte integrantă din condițiile tehnice și comerciale. Depunerea în termenul prevăzut a unei cereri de anulare produce încetarea efectelor juridice ale cererii de portare, atât pentru FA, cât și pentru FD.

În situația în care abonatul solicită modificarea cererii de portare, cererea inițială va fi anulată și va fi inițiat un nou proces de portare.

Pot face obiectul unei solicitări de portare:

a) numerele individuale asigurate abonaților (pentru servicii de voce, fax sau transmisiuni de date);

b) numerele multiple sau tranșele de numere asigurate abonaților.

Abonatul care solicită portarea poate completa o singură cerere de portare pentru toate resursele de numerotație pe care dorește să le porteze sau mai multe cereri de portare, câte una pentru fiecare categorie de resurse de numerotație.

Cererea se va completa de către titularul contractului de furnizare a serviciului sau reprezentantul legal al acestuia.

Cu titlu de excepție, acordul la introducerea unei noi cereri de portare, în care FA, solicitantul și numerele pentru care se solicită portarea sunt indentice, se poate obține telefonic, prin poștă electronică sau prin SMS.

În orice caz, acordul abonatului trebuie să fie expres, iar sarcina probei existenței acestuia incumbă FA. În cazul în care portarea este realizată, iar FA nu poate produce proba existenței acordului abonatului, respectiva portare se consideră abuzivă.

În cazul în care abonatul solicită printr-o singură cerere portarea împreună a mai multor numere individuale, trebuie să menționeze în cerere dacă acceptă sau nu ca portarea să fie realizată parțial, pentru numai o parte din numerele incluse în cerere.

În cadrul procesului administrativ de portare FA va transmite una sau mai multe cereri de portare în format electronic (mesaj CPF), ținând cont de specificațiile privind conținutul mesajelor (Cap.4, pct.4.3)

3. SPECIFICAȚII TEHNICE PENTRU IMPLEMENTAREA PORTABILITĂȚII NUMERELOR

3.1. Prevederi generale

Specificațiile tehnice cuprind cerințele impuse furnizorilor de rețele și de servicii de comunicații electronice în vederea rutării apelurilor și a altor mesaje, ce nu sunt legate de stabilirea apelurilor, în condițiile implementării portabilității numerelor.

Specificațiile tehnice includ:

- a) obligațiile furnizorilor de rețele și servicii de comunicații electronice cu privire la implementarea portabilității numerelor;
- b) descrierea detaliată a portabilității numerelor, în funcție de categoriile de numere portabile;
- c) rutarea apelurilor, în condițiile implementării portabilității numerelor;
- d) numerele de rutare, modurile de transmitere și formatul informațiilor de rutare la interfețele tehnice dintre rețele;
- e) implicațiile portabilității numerelor asupra calității serviciilor furnizate;
- f) implicațiile portabilității numerelor asupra serviciilor conexe serviciului furnizat;
- g) informațiile schimbate prin intermediul interfeței administrative necesare pentru actualizarea informațiilor de rutare.

3.2. Obligațiile furnizorilor de rețele și servicii de comunicații electronice cu privire la implementarea portabilității numerelor

Pentru implementarea portabilității numerelor, furnizorii de servicii/rețele de comunicații electronice destinate publicului au două categorii de obligații:

1. de a asigura abonaților, la cerere, posibilitatea de portare a numerelor asignate;

2. de a ruta apelurile către numerele portate.

Obligația de a asigura propriilor abonați posibilitatea de a-și păstra, la cerere, numărul de telefon atunci când schimbă furnizorul de servicii revine tuturor furnizorilor de servicii de comunicații electronice destinate publicului prin intermediul resurselor de numerotație prevăzute în PNN.

FA trebuie să dețină LURN pentru categoria de resurse de numerotație din care fac parte numerele pe care intenționează să le primească în urma procesului de portare, cu respectarea prevederilor de la pct. 3.3.1 și 3.3.2.

Furnizorii care au obligații de a asigura rutarea apelurilor către numerele portate sunt:

1. furnizorii care originează apeluri prin intermediul unor numere din PNN, cu excepția cazurilor în care se oferă servicii prin intermediul procedurii de selectare sau preselectare a transportatorului, utilizând indicativele de selectare a transportatorului, sau prin intermediul unor numere din PNN care permit accesul indirect la servicii (de exemplu, 0808);

2. furnizorii care oferă servicii de transport la nivel național prin intermediul procedurii de selectare sau preselectare a transportatorului, utilizând indicativele de selectare a transportatorului, sau prin intermediul unor numere din PNN care permit accesul indirect la servicii, (de exemplu, 0808);

3. furnizorii care operează comutatoare sau elemente echivalente (gateway) în care ajung apelurile internaționale ce urmează a fi terminate în rețele publice de comunicații electronice de pe teritoriul României.

Respectarea obligațiilor privind implementarea portabilității numerelor este condiționată de existența unor acorduri de interconectare directă sau prin tranzit ori a unor acorduri comerciale de alt tip, între furnizorii implicați în portarea numerelor (furnizorul care originează apeluri, FA, FD, furnizorul de tranzit sau un alt furnizor terț).

Totuși, lipsa unui acord de interconectare între FA și FD nu poate constitui pentru FD un motiv de respingere a cererii de portare, potrivit Deciziei președintelui ANRC nr. 144/EN/2006.

3.3. Descrierea serviciului de portabilitate a numerelor

Portabilitatea numerelor se oferă abonaților cărora li s-au asignat numere din Planul național de numerotație.

Prevederile prezentei decizii nu se aplică în cazul resurselor de numerotație care se alocă furnizorilor prin licență în mod individual, iar nu pe blocuri (numerele naționale scurte, indicative de selectare a transportatorilor). De asemenea, nu sunt portabile numerele din PNN utilizate numai în interiorul rețelelor, numerele utilizate ca numere tehnice, numerele din domeniul 0Z=08 utilizate de către furnizorii cărora le-au fost alocate pentru accesul indirect la propriile servicii, precum și orice alte resurse de numerotație care nu fac parte din PNN (de exemplu, numerele IMSI).

În urma portării nu se va putea schimba destinația numerelor prevăzută în PNN și vor fi respectate condițiile de utilizare prevăzute în deciziile președintelui ANCOM aferente categoriei de numerotație din care face parte numărul portat.

Portabilitatea numerelor se aplică:

- a) numerelor individuale asignate abonaților;
- b) numerelor multiple asignate abonaților (spre exemplu, pentru servicii de tip ISDN-BRA);
- c) tranșelor de numere asignate abonaților (spre exemplu, pentru echipamente PBX sau pentru servicii de tip ISDN-PRA).

În cazul încetării contractului dintre abonat și FA cu privire la furnizarea de servicii prin intermediul unui număr portat, numărul va fi returnat FDi, cu respectarea perioadei de carantină.

Ulterior portării, FA poate continua furnizarea serviciilor prin intermediul numărului portat către un alt abonat decât abonatul existent la momentul portării în condițiile unei cesiuni de contract.

3.3.1. Portabilitatea numerelor geografice (PNG)

Portabilitatea numerelor geografice reprezintă posibilitatea abonatului de a-și păstra, la cerere, la un anumit punct geografic, numărul geografic asignat, atunci când schimbă furnizorul de servicii de comunicații electronice destinate publicului.

În PNN, numerele geografice pot avea 9 sau 6 cifre și aparțin domeniilor 0Z = 02 și 0Z = 03. O anumită arie geografică (un județ sau municipiul București și județul Ilfov) este identificată prin intermediul a 2 indicative de arie geografică: 0ZA(B) = 02A(B) și 0ZA(B) = 03A(B).

Pentru a putea primi, prin portare, numere geografice într-o anumită arie geografică, FA trebuie să aibă alocate prin licență fie blocuri de numere geografice în aria geografică respectivă, indiferent dacă acestea aparțin domeniului 0Z = 02 sau 0Z = 03, fie blocuri de numere independente de locație.

Furnizorii pot asigna abonaților unul sau mai multe numere. În cazul asignării mai multor numere geografice se disting următoarele situații:

1. numere diferite asignate unui abonat pe linii individuale (analogice sau alt tip de tehnologie) pentru servicii de voce, transmisiuni de date și fax (numere independente unul față de altul);
2. numere multiple de abonat (MSN). Furnizarea serviciilor se realizează, de regulă, prin acces ISDN-BRA. Numerotația cuprinde maximum 10 numere, din care un număr principal (al cărui CLI se transmite în rețea);
3. tranșă de numere asignată centralei PABX și utilizată pentru formarea directă a extensiilor acesteia (DDI). Furnizarea serviciilor se realizează prin acces ISDN-PRA. Tranșa poate fi asociată unui număr principal (al cărui CLI se transmite în rețea);
4. tranșă de numere de tip „hunting” asignată pentru o centrală PBX, indiferent de tipul legăturii de acces. Tranșa este asociată unui număr principal (al cărui CLI se transmite în rețea). De regulă, numărul principal este format pentru accesul la centrala PBX, accesul la extensiile centralei realizându-se prin serviciul de operatoare sau cu ton intermediar.

Reguli de portare:

În cazul numerelor diferite asignate unui abonat și numerelor multiple de abonat (MSN) se poate solicita portarea individuală, parțială sau totală a numerelor respective. În situația portării individuale sau parțiale a numerelor MSN, nu se aplică restricții cu privire la numărul principal.

În cazul tranșelor de numere asignate abonaților cărora li se furnizează servicii prin intermediul centralelor PBX/PABX, se poate solicita portarea parțială sau totală, astfel:

- a) tranșa minimă de numere ce poate fi portată este de 10 numere;
- b) în cazul centralelor PBX/PABX cărora le-au fost alocate tranșe multiplu de 10 numere, pe lângă portarea totală, va fi permisă portarea a X tranșe a câte 10 numere;
- c) în cazul centralelor PBX/PABX cărora le-au fost alocate tranșe multiplu de 100 de numere, pe lângă portarea totală, va fi permisă portarea a Y tranșe a câte 100 de numere;
- d) în cazul centralelor PBX/PABX cărora le-au fost alocate tranșe multiplu de 1.000 de numere, pe lângă portarea totală, va fi permisă portarea a Z tranșe a câte 1.000 de numere.

Tranșele de numere care se poartă reprezintă succesiuni de numere, primul număr din tranșă având ca ultime cifre 0, 00 sau 000, în funcție de tranșa portată, conform lit. b-d) de mai sus.

În cazul unor portări succesive, tranșele de numere portate rămân indivizibile.

Numerele geografice scurte (6 cifre) se pot porta numai individual.

3.3.2. Portabilitatea numerelor independente de locație (PNIL)

Portabilitatea numerelor independente de locație reprezintă posibilitatea abonatului de a-și păstra, la cerere, numărul independent de locație asignat, atunci când schimbă furnizorul de servicii de comunicații electronice destinate publicului.

În PNN, numerele independente de locație aparțin domeniului 0Z = 03 în subdomeniile OZA = 037, OZA = 038 și OZA = 039.

Pentru a putea primi, prin portare, numere independente de locație FA trebuie să aibă alocate prin licență fie blocuri de numere independente de locație, fie blocuri de numere geografice.

Furnizorii pot asigna abonaților unul sau mai multe numere independente de locație (multiple/tranșe de numere).

Reguli de portare:

În cazul numerelor diferite asignate unui abonat (numere multiple/tranșe de numere) abonatul va putea solicita portarea individuală, parțială sau totală a numerelor respective. În cazul portării numerelor multiple sau a tranșelor de numere asignate pentru PABX, se vor aplica aceleași reguli ca și pentru numerele geografice.

3.3.3. Portabilitatea numerelor nongeografice, altele decât cele destinate furnizării de servicii de comunicații electronice la puncte mobile (PNNG)

Portabilitatea numerelor nongeografice (PNNG) reprezintă posibilitatea abonatului de a-și păstra, la cerere, la orice punct geografic, numărul nongeografic asignat, atunci când schimbă furnizorul de servicii de comunicații electronice destinate publicului.

PNNG se aplică numerelor nongeografice prevăzute în PNN în domeniile 0Z = 08 (numere pentru servicii diverse) și 0Z = 09 (numere pentru servicii cu tarif special).

Portarea numerelor nongeografice nu implică și portarea numerelor corespunzătoare asiguate punctelor terminale ale rețelei unde se oferă serviciul furnizat prin intermediul numărului nongeografic pentru care se solicită portarea.

În cazul în care se solicită, în mod expres, și portarea numerelor corespunzătoare asiguate punctelor terminale ale rețelei unde se oferă serviciul furnizat prin intermediul numărului nongeografic, astfel cum au fost prevăzute în contract, portarea numerelor nongeografice trebuie să fie realizată concomitent cu portarea numerelor asiguate punctelor terminale ale rețelei unde se oferă serviciul.

Reguli de portare:

În cazul numerelor nongeografice, pentru servicii diverse și pentru servicii cu tarif special se poate solicita numai portarea individuală a unui număr.

3.3.4. Portabilitatea numerelor nongeografice destinate furnizării de servicii de comunicații electronice la puncte mobile (PNM)

Serviciul de portabilitate a numerelor nongeografice pentru servicii de comunicații electronice furnizate la puncte mobile (PNM) este serviciul prin care se oferă posibilitatea abonatului de a-și păstra numărul E.164 (MSISDN), la transferul de la un furnizor de servicii la altul. Sunt portabile toate numerele utilizate pentru servicii de comunicații electronice la puncte mobile, indiferent de tehnologia utilizată (2G, 3G, CDMA, LTE etc.) și de natura furnizorului (operator de rețele mobile – MNO, furnizor de rețele mobile virtuale – MVNO). Numerele utilizate pentru servicii pentru care plata se realizează în avans (prepaid) și cele utilizate pentru servicii fax și transmisiuni de date sunt, de asemenea, portabile.

Numerele prin intermediul cărora se furnizează servicii pentru care plata se realizează în avans nu sunt portabile, dacă de la numerele respective nu au fost originate apeluri și la numerele respective nu au fost primite apeluri.

PNM va respecta principiul neutralității tehnologice. De exemplu, nu se va face distincție între tehnologiile GSM și CDMA, astfel încât un abonat căruia i se furnizează servicii prin intermediul tehnologiei GSM se va putea porta la un furnizor care utilizează tehnologia CDMA și invers, iar un abonat căruia i se furnizează servicii prin intermediul tehnologiei 2G își va putea porta numărul la un furnizor care oferă servicii prin intermediul tehnologiei 3G și invers.

Toate blocurile de numere din domeniul 0Z = 07 conțin numere ce pot fi portate.

În domeniul 0Z = 07, în ceea ce privește asignarea numerelor multiple/tranșelor de numere, se disting următoarele cazuri:

a) numere multiple/tranșe de numere asiguate unui abonat, pe cartele SIM sau echipamente diferite;

b) numere multiple, asiguate unui abonat pentru servicii de voce, transmisiuni de date și fax pe aceeași cartelă SIM (acestea sunt numere independente unul față de altul, dar sunt asociate aceleiași cartele SIM);

c) numere pentru GSM gateway (interfață GSM) asignate unor abonați care pot fi apelate (se transmite CLI aferent în rețea) sau nu pot fi apelate (nu poate fi prezentat CLI);

d) numere multiple/tranșe de numere utilizate pentru centrale PABX.

Reguli de portare:

În cazul numerelor multiple/tranșelor de numere asignate unui abonat, pe cartele SIM sau echipamente diferite, se poate solicita portarea individuală, parțială sau totală a numerelor respective.

În cazul numerelor multiple, asignate unui abonat pe aceeași cartelă SIM pentru servicii de voce, transmisiuni de date și fax se poate solicita portarea individuală, parțială sau totală a numerelor respective. În situația în care abonatul solicită numai portarea unui număr prin intermediul căruia se furnizează serviciul de voce, furnizarea serviciilor de transmisiuni de date și fax va continua în condițiile stabilite prin contractul încheiat inițial între abonat și FD.

În cazul tranșelor de numere asignate pentru PABX, se vor aplica aceleași reguli ca și pentru numerele geografice. Numerele asignate GSM gateway care nu pot fi apelate nu se portează.

3.4. Rutarea apelurilor

3.4.1. Prevederi generale

Furnizarea serviciilor prin intermediul numerelor portate necesită realizarea unor modificări în cadrul rețelelor, determinate, în principal, de asigurarea rutării corecte a apelurilor originate către numere portate.

Rutarea unui apel către numărul apelat se realizează pe baza analizei cifrelor care formează numărul respectiv (directory number – DN). Numărul este transmis prin intermediul parametrului CdPN al mesajului IAM din sistemului de semnalizare SS7 (Recomandarea ITU-T Q.763). În lipsa portabilității numerelor, primele cifre din structura numărului (prefixul național, indicativul de destinație națională și secvența de cifre ce identifică blocul de numere alocat de către ANCOM prin LURN unui anumit furnizor) sunt utilizate pentru furnizarea informațiilor de rutare a apelului către rețeaua de destinație. Numărul de cifre analizate este diferit pentru diferite categorii de numere.

În cazul numerelor geografice, grupul ZABPQ identifică, de regulă, un comutator local din rețeaua PSTN/ISDN sau numerele alocate unui furnizor într-o anumită arie geografică.

În cazul numerelor independente de locație, grupul ZABP(Q) identifică un furnizor de servicii de comunicații electronice destinate publicului căruia i-au fost alocate numere independente de locație.

În cazul numerelor nongeografice pentru servicii de comunicații electronice furnizate la puncte mobile, grupul ZA identifică un furnizor de servicii.

Restul cifrelor din structura numărului sunt utilizate, de regulă, în rețeaua de destinație, fie de comutatorul local, fie în procesul de translație E.164/IP (pentru rețelele IP), fie de registrul abonaților (HLR, VLR).

În cazul numerelor nongeografice din domeniile 0Z = 08 și 0Z = 09, există două modalități de rutare a apelurilor:

A. dacă apelul este originat către un număr nongeografic alocat altui furnizor decât celui din rețeaua căruia a fost originat apelul, se analizează cifrele 0ZABPQ(M) și se identifică punctul de interconectare cu furnizorul căruia i-a fost alocat prin licență respectivul număr. Apelul se transmite la punctul de interconectare identificat, iar furnizorul care deține numărul nongeografic rutează în continuare apelul utilizând un număr corespunzător punctului terminal al rețelei;

B. dacă apelul este originat către un număr nongeografic alocat furnizorului din rețeaua căruia a fost originat apelul, rutarea se realizează prin intermediul unui număr corespunzător punctului terminal de destinație al apelului, prin intermediul unei platforme inteligente (IN).

După introducerea portabilității numerelor, analiza grupului format din prefixul național, indicativul de destinație națională și secvența de cifre ce identifică blocul alocat prin LURN din numărul apelat, nu mai este suficientă în vederea identificării rețelei de destinație a numărului portat și, prin urmare, trebuie inserate în mesajele de semnalizare informații suplimentare necesare rutării.

În această situație, rețelele care participă la rutarea apelurilor trebuie să îndeplinească următoarele funcții specifice portabilității:

1. stabilirea unui mecanism care să identifice dacă numărul apelat a fost sau nu portat;
2. extragerea unei informații de rutare dintr-o bază de date;
3. inserarea informației de rutare în mesajul de semnalizare;
4. rutarea apelului între rețele și în interiorul rețelelor, atât pe baza numărului, cât și pe baza informației de rutare.

Stabilirea furnizorului responsabil cu rutarea apelurilor este deosebit de importantă, deoarece implică obligația acestui furnizor de a suporta costurile suplimentare asociate rutării apelurilor către numerele portate. Conform prevederilor Deciziei președintelui ANRC nr. 144/EN/2006, furnizorii de servicii de comunicații electronice destinate publicului din rețelele cărora se originează apeluri către numere portate au responsabilitatea asigurării rutării corecte a apelurilor. Responsabilitatea rutării apelurilor nu implică responsabilitatea implementării rutării și, prin urmare, în cazul în care un furnizor nu dispune de mijloacele tehnice necesare pentru realizarea rutării, poate achiziționa servicii de rutare de la o terță parte.

De regulă, terțul poate fi:

- a) rețeaua de tranzit care utilizează ACQ;
- b) o entitate separată care operează o BDOp utilizată în comun de mai mulți furnizori.

3.4.2. Metode de rutare

Funcțiile specifice portabilității pot fi îndeplinite în diferite faze ale rutării apelurilor, de către una sau mai multe rețele. Astfel, recomandările ITU-T și specificațiile tehnice ETSI descriu patru metode de rutare a apelurilor în cazul portabilității numerelor:

1. ONWARD ROUTING (OR);
2. CALL DROPBACK (CDB);
3. QUERY ON RELEASE (QoR);

4. ALL CALL QUERY (ACQ).

La nivel național, metoda de rutare utilizată pentru implementarea portabilității numerelor este metoda ACQ. În cazul unor limitări tehnice, un furnizor care originează apeluri va putea utiliza metoda OR cu suportarea costurilor suplimentare de rutare. Modalitatea de rutare a apelurilor în interiorul rețelelor va fi stabilită de fiecare furnizor.

Metoda ACQ

ACQ este cea mai utilizată metodă în vederea implementării portabilității numerelor.

Dacă rețeaua de originare poate implementa metoda ACQ, aceasta trebuie să ruteze apelul direct către rețeaua acceptoare. Pentru ca apelul să poată fi rutat la destinație este necesară încheierea unui acord de interconectare directă sau indirectă între furnizorul care originează apelul și FA.

Dacă rețeaua din care este originat apelul utilizează serviciile de rutare ale unui furnizor tert, iar acesta utilizează ACQ, tertul va ruta apelul direct către rețeaua acceptoare.

Înainte de rutarea apelului, în rețeaua din care se originează apelul sau în rețeaua tertului care rutează apelul se verifică dacă numărul este sau nu portat. Baza de date operațională a furnizorului care utilizează metoda ACQ va fi interogată pentru a se stabili dacă numărul este portat și pentru a se extrage numărul de rutare.

În cazul utilizării metodei ACQ, apelurile verificate vor fi marcate cu numărul de rutare al rețelei de destinație, indiferent dacă numărul este portat sau nu. Dacă verificarea indică faptul că numărul este portat, se va extrage numărul de rutare al FA. Pentru numerele neportate se va adăuga numărul de rutare al furnizorului căruia i-a fost alocat blocul de numere ce cuprinde numărul neportat. Apelul va fi rutat în continuare pe baza analizei numărului de rutare. La punctul de interconectare cu rețeaua acceptoare va fi transmisă și informația de rutare în mesajul de semnalizare.

În cazul în care interconectarea se realizează prin intermediul unei rețele de tranzit, aceasta asigură transmiterea informației de rutare la punctul de interconectare cu rețeaua acceptoare.

Metoda OR

Utilizarea metodei OR implică pentru furnizorul care originează apelul încheierea unor acorduri suplimentare bilaterale de interconectare cu alți furnizori de rețele publice de comunicații electronice (FDi).

Dacă rețeaua din care se originează apelul utilizează metoda OR, este verificată portabilitatea numărului apelat numai pentru numerele aparținând blocurilor de numere alocate furnizorului respectiv. Dacă verificarea indică numărul ca fiind portat, este extrasă informația de rutare, iar apelul va fi rutat direct (sau prin rețeaua de tranzit) către rețeaua acceptoare, pe baza analizei informației de rutare. La punctul de interconectare cu rețeaua acceptoare (și cu rețeaua de tranzit) va fi transmisă și informația de rutare.

Dacă verificarea arată că numărul apelat nu este portat sau nu aparține blocurilor de numere alocate furnizorului care originează apelul, se va aplica metoda de rutare normală, respectiv apelul va fi terminat în rețeaua proprie sau va fi rutat (direct sau prin tranzit) către rețeaua FDI. Rețeaua FDI trebuie să verifice dacă numărul a fost sau nu portat și să ruteze apelul spre rețeaua acceptoare.

Metode și principii de rutare

Rutarea apelurilor originare de la numere din domeniul 0Z = 07 către numere portate se va realiza utilizând metoda ACQ.

Rutarea apelurilor originare de la numere geografice sau de la numere independente de locație către numere portate se poate realiza utilizând fie metoda ACQ, fie metoda OR, utilizând una din configurațiile de referință pentru rutarea apelurilor prevăzute în anexa 2, care face parte integrantă din condițiile tehnice și comerciale.

Rutarea apelurilor originare de la numere geografice, de la numere independente de locație sau nongeografice pentru servicii de comunicații electronice furnizate la puncte mobile către numere nongeografice portate din domeniile 0Z = 08 și 0Z = 09 se poate realiza utilizând fie metoda ACQ, fie metoda OR, utilizând una din configurațiile de referință pentru rutarea apelurilor.

Ca regulă generală, furnizorii trebuie să folosească metoda ACQ, metoda de rutare OR putând fi utilizată doar în cazuri temeinic justificate.

În mod excepțional, metoda de rutare OR va putea fi utilizată și de către furnizorii care aplică metoda de rutare ACQ, în cazul unor defecțiuni tehnice, până la remedierea acestora, sau în primele 24 de ore după portarea unui număr (termenul de actualizare a bazelor de date operaționale utilizate în procesul de rutare), în măsura în care se prevede astfel prin acordurile de interconectare încheiate.

Având în vedere că se pot utiliza două metode de rutare, sunt aplicabile următoarele principii de rutare a apelurilor între rețele:

A. dacă un apel este originat dintr-o rețea ce utilizează metoda ACQ, aceasta va efectua verificarea în urma căreia să se stabilească dacă numărul este portat;

B. dacă un apel este originat dintr-o rețea ce utilizează metoda OR, aceasta va efectua verificarea în urma căreia să se stabilească dacă numărul este portat, pentru numerele care i-au fost alocate prin LURN furnizorului care oferă servicii prin intermediul rețelei respective;

C. dacă într-o rețea este transmis un apel dintr-o altă rețea care utilizează metoda ACQ, rețeaua în care este transmis apelul nu va mai efectua verificarea în urma căreia să stabilească dacă numărul este portat;

D. dacă într-o rețea se utilizează metoda ACQ și este transmis un apel dintr-o rețea care utilizează metoda OR, rețeaua în care este transmis apelul va efectua verificarea în urma căreia să se stabilească dacă numărul este portat;

E. dacă într-o rețea se utilizează metoda OR și este transmis un apel dintr-o altă rețea care utilizează metoda OR, rețeaua în care este transmis apelul va realiza verificarea în urma căreia să se

stabilească dacă numărul este portat numai pentru numerele din blocurile de numere alocate prin LURN.

Rețeaua care verifică dacă numărul este portat va extrage numărul de rutare și va adăuga numărul de rutare în mesajul corespunzător de semnalizare, pentru apelurile către numerele portate.

Excepții

Codificarea cauzelor de eroare

În vederea reducerii riscurilor apariției unor bucle în procesul de rutare, principiul general este de a se elibera un apel dacă este detectată o funcționare anormală, precizându-se cauza erorii. Aceasta se realizează prin intermediul câmpului Cause Indicators din parametrul Cause Value al mesajului „Release” din ISUP (Recomandarea ITU-T Q.763). În toate cazurile, când mesajul „Release” ajunge în rețeaua din care a fost originat apelul, apelul va fi eliberat și vor fi verificate informațiile de rutare cu privire la numărul respectiv.

Codurile utilizate pentru a preciza cauza de eroare sunt specificate în Recomandarea ITU-T Q.850. Având în vedere că excepțiile legate de portabilitate nu sunt prevăzute explicit în Recomandarea ITU-T Q.850, acestea vor fi stabilite, ținându-se seama de caracteristicile rețelelor existente.

Pentru codificarea erorilor specifice portabilității a fost definită valoarea Cause value = 112, cu semnificația „număr portat inexistent”. Rețelele care nu pot genera această valoare vor utiliza Cause value = 1, având semnificația „număr nealocat”.

3.5. Numerele de rutare

3.5.1. Considerații generale

Pentru rutarea apelurilor către numere portate, numărul apelat nu este suficient, fiind necesară o informație suplimentară de rutare, respectiv numărul de rutare (RN). În urma interogării bazelor de date operaționale, pentru numerele marcate ca fiind portate este extras numărul de rutare. Informația de rutare completă este compusă din numărul de rutare și din numărul apelat.

Transmiterea informației de rutare la punctul de interconectare între rețele se va realiza utilizând metoda „adrese concatenate”. RN și DN se transmit împreună în parametrul CdPN din mesajul IAM al sistemului de semnalizare ISUP.

Această modalitate de transmitere a informației de rutare determină anumite restricții cu privire la numerele de rutare, astfel:

a) lungimea numărului de rutare poate fi critică. Furnizorii de servicii de comunicații electronice furnizate la puncte mobile care utilizează tehnologia GSM au unele limitări legate de lungimea maximă a numărului MSISDN (care poate avea maxim 15 digiți) care poate fi transportat în MAP (Mobile Application Part);

b) trebuie stabilită o modalitate de diferențiere a DN față de RN concatenat cu numărul apelat, transmise în același parametru de semnalizare, modalitate care poate fi:

1. primul caracter din numărul de rutare să fie diferit de un caracter numeric;
2. prima cifră (grup de cifre) din numărul de rutare (indicativul numărului de rutare) să nu fie utilizată în PNN;
3. existența unei semnalizări corespunzătoare într-un alt parametru de semnalizare (NoA).

Observații:

1. *În cazul utilizării unor numere de rutare conform lit. b) pct. 2, resursele de numerotație din PNN având prima/primele cifre identice cu cele ale indicativului numărului de rutare vor fi nealocabile.*
2. *În cazul utilizării unor numere de rutare conform lit. b) pct. 3, trebuie avute în vedere limitările tehnice ale anumitor rețele de comunicații electronice.*

Numerele de rutare pot identifica rețeaua de destinație, un punct de interconectare sau un comutator din rețeaua de destinație.

Rutarea apelurilor în doi pași (two-steps) către numerele portate se utilizează întotdeauna pentru numerele nongeografice și pentru numerele geografice sau numerele independente de locație în cazul rețelelor care utilizează tehnologia IP, în care rutarea apelurilor în rețeaua de destinație se realizează prin translația numerelor în adrese IP. În aceste cazuri, numărul de rutare este suficient pentru a identifica rețeaua de destinație (rețeaua acceptoare).

În situația rutării apelurilor către numere geografice sau către numere independente de locație, în rețelele care utilizează tehnologie PSTN sau ISDN, dacă numărul de rutare identifică un anumit comutator din rețeaua de destinație este posibilă rutarea apelului pe baza numărului de rutare și în rețeaua în care este terminat apelul (rețeaua acceptoare), fără a mai fi necesară o nouă interogare a unei baze de date proprii în rețeaua de destinație.

3.5.2. Structura numerelor de rutare

În urma analizării limitărilor tehnice ale rețelelor publice de comunicații electronice prin intermediul cărora se furnizează servicii de comunicații electronice la puncte fixe sau la puncte mobile, a rezultat că este necesar ca numărul de rutare să fie compus din 5 caractere numerice de forma 18xyz în care:

- a) grupul de cifre 18 reprezintă prefixul numărului de rutare;
- b) grupul xyz se stabilește pentru fiecare furnizor, în funcție de semnificația numerelor de rutare în rețeaua furnizorului. Astfel:

1. furnizorii de servicii de comunicații electronice destinate publicului furnizate prin intermediul rețelelor publice mobile vor utiliza câte un singur număr de rutare care va indica rețeaua la care este conectat numărul portat;

2. furnizorii de servicii de comunicații electronice furnizate prin intermediul rețelelor publice fixe vor putea utiliza fie un singur număr, fie mai multe numere de rutare, în funcție de tehnologia utilizată în propriile rețele (PSTN/ISDN sau IP); un număr de rutare va indica fie rețeaua la care este conectat numărul portat, fie un comutator dintr-o anumită rețea.

c) combinația 18xyz = 18000 nu poate fi alocată, ci va fi utilizată în cadrul proceselor administrative, dacă un număr portat devine neportat (FA devine FDi).

Numerele de rutare sunt gestionate de ANCOM. Având în vedere că primele două cifre ale numărului de rutare vor avea întotdeauna valorile 1 și 8, rezultă că sunt posibile 999 combinații. Dacă numerele de rutare nu vor fi suficiente, ANCOM va putea schimba formatul acestora, stabilind, în mod corespunzător, reguli de alocare și utilizare.

3.6. Implicațiile implementării portabilității numerelor asupra furnizării serviciilor prin intermediul numerelor portate

3.6.1. Modalitatea de formare a numerelor din PNN

Apelurile de la numerele portate și apelurile către numerele portate se realizează în același mod ca înainte de portarea acestora, prin formarea numărului național (0ZABPQMCDU).

3.6.2. Acordurile de interconectare

Este posibil ca, după portare, un abonat să nu mai primească apeluri inițiate în anumite rețele. Terminarea apelurilor la un număr portat este condiționată de existența unor acorduri de interconectare între FA și furnizorii care originează/transportă apeluri care să includă prevederi specifice implementării portabilității numerelor.

De asemenea, serviciile SMS și MMS pot fi afectate pentru destinațiile internaționale și în roaming, în funcție de acordurile de interconectare încheiate de fiecare furnizor.

La depunerea cererii de portare, FA va informa abonatul cu privire la serviciile pe care le oferă, inclusiv SMS, MMS sau roaming, în funcție de acordurile de interconectare sau de roaming încheiate. De asemenea, va informa abonatul că este posibil ca serviciile, inclusiv SMS sau MMS, să nu poată fi asigurate pentru acele destinații pentru care acestea nu erau asigurate nici înainte de portare.

3.6.3. Echipamentul terminal

Schimbarea furnizorului poate implica și schimbarea echipamentului terminal utilizat de abonat (de exemplu, la portarea unui număr de la un furnizor care utilizează tehnologia GSM la un furnizor care utilizează tehnologia CDMA, de la tehnologia PSTN la tehnologia IP, etc.).

La depunerea cererii de portare, FA are obligația de a informa abonatul cu privire la configurația și tipul echipamentelor terminale ce vor putea fi utilizate pentru furnizarea serviciului, în urma portării.

3.6.4. Marcarea traficului (17xy)

În prezent, în unele cazuri, la interconectarea furnizorilor de rețele publice fixe cu furnizorii de rețele publice mobile, utilizând serviciile unui furnizor de tranzit, se inserează în parametrul CdPN din mesajul IAM o secvență de cifre (17xy) reprezentând indicativul de identificare a rețelei din care se

originează apelurile. Indicativul de identificare a rețelei din care se originează apelurile este introdus de furnizorul de tranzit (FT), în măsura în care se prevede astfel în acordul de interconectare.

În aceste cazuri, parametrul CdPN din IAM pentru un număr portat, transmis de FT la interfața de interconectare cu rețeaua de destinație, va fi de forma:

$$\mathbf{CdPN = 17xy+RN+DN}$$

3.6.5. Accesul necondiționat la bucla locală

Condițiile în care S.C. Romtelecom S.A. furnizează către alți operatori de rețele publice de comunicații electronice sau furnizori de servicii de comunicații electronice destinate publicului accesul total sau partajat la bucla sau subbucla locală sunt incluse în Oferta de referință a S.C. Romtelecom S.A. pentru accesul necondiționat la bucla locală (ORA).

În unele cazuri, procesul de portare este influențat de, sau influențează accesul necondiționat la bucla locală. Astfel, pot apărea următoarele situații:

I. se solicită portarea unui număr de la S.C. Romtelecom S.A. la un FA care poate asigura accesul fără a fi necesar accesul la bucla locală operată de S.C. Romtelecom S.A., dar serviciul de telefonie este furnizat de S.C. Romtelecom S.A. prin intermediul unei bucle locale prin intermediul căreia se furnizează și serviciul de comunicații electronice în bandă largă.

Pot exista două cazuri:

1. dacă serviciul de comunicații electronice în bandă largă este furnizat de S.C. Romtelecom S.A., abonatul poate beneficia de serviciul de comunicații electronice în bandă largă (tehnologie xDSL) de la S.C. Romtelecom S.A. și de serviciul de telefonie de la FA; în acest caz, procesul de portare nu influențează accesul necondiționat la bucla locală;

2. dacă serviciul de comunicații electronice în bandă largă este oferit prin intermediul buclei locale de un alt furnizor, iar abonatul optează ca serviciul de comunicații electronice în bandă largă să-i fie oferit în continuare de furnizorul respectiv, solicitând numai serviciul de telefonie de la FA, S.C. Romtelecom S.A. informează în scris furnizorul că abonatul renunță la contractul cu S.C. Romtelecom S.A. pentru furnizarea serviciilor de telefonie, începând cu data de la care se realizează portarea, solicitându-i furnizorului acordul pentru transformarea accesului partajat în acces total, conform prevederilor ORA;

II. se solicită portarea unui număr de la un furnizor care oferă serviciul prin intermediul buclei locale a S.C. Romtelecom S.A. (acces total) la un FA care poate asigura accesul fără a fi necesar accesul la bucla locală a S.C. Romtelecom S.A. În acest caz, portarea se va realiza fără modificarea serviciului de acces total la bucla locală, dacă abonatul optează ca serviciul de comunicații electronice în bandă largă să-i fie oferit în continuare de furnizorul inițial; în acest caz, procesul de portare nu influențează accesul necondiționat la bucla locală;

III. se solicită portarea numărului la un furnizor care nu poate asigura accesul decât prin bucla locală a S.C. Romtelecom S.A. În acest caz este necesar ca furnizorul să fi încheiat un contract de acces necondiționat la bucla locală cu S.C. Romtelecom S.A. și să aibă acces la repartitoarele la care

sunt conectate buclele locale prin intermediul cărora se oferă servicii abonaților care solicită serviciul de portare a numărului. În acest caz, portarea este asociată cu furnizarea accesului necondiționat la bucla locală. Pentru realizarea portării, cele două procese trebuie corelate. Astfel:

1. dacă prin intermediul buclei locale a S.C. Romtelecom S.A. se furnizează numai serviciul de telefonie de către S.C. Romtelecom S.A., pe baza autorizării scrise a abonatului privind furnizarea serviciilor de acces la bucla locală, FA va solicita simultan accesul necondiționat la bucla locală și portarea. Aceste solicitări vor fi corelate astfel:

- comanda de acces necondiționat la bucla locală va include o informare privind existența cererii de portare și invers;

- în comanda de acces necondiționat la bucla locală se va indica termenul în care se realizează accesul, astfel încât să fie corelat cu data realizării portării;

- în cererea de portare se va stabili același termen ca și în comanda de acces necondiționat la bucla locală.

Dacă una din solicitări nu poate fi realizată, S.C. Romtelecom S.A. va informa FA și nu va mai demara niciunul din procese. FA va informa abonatul și, fie va continua procesul care este posibil, fie va anula cele două procese;

2. dacă prin intermediul buclei locale a S.C. Romtelecom S.A. se furnizează serviciul de telefonie de către S.C. Romtelecom S.A. și serviciul de comunicații electronice în bandă largă de către un furnizor care beneficiază de acces partajat la bucla locală, există două situații:

- furnizorul care beneficiază de acces partajat la bucla locală este FA. În acest caz, pe baza autorizării scrise a abonatului privind furnizarea serviciilor de acces total la bucla locală, FA va solicita simultan migrarea de la serviciul de acces partajat la acces total și portarea numărului. Procedura va fi similară celei de mai sus;

- furnizorul care beneficiază de acces partajat la bucla locală este diferit de FA. În acest caz, pe baza autorizării scrise a abonatului privind furnizarea serviciilor de acces total la bucla locală, FA va solicita simultan serviciul de transfer/mutare a accesului necondiționat la bucla locală de la furnizorul care beneficiază de acces partajat la bucla locală la FA și portarea numărului. Procedura va fi similară celei de mai sus.

3.6.6. Pachete de servicii

În cazul în care serviciul furnizat prin intermediul unui număr pentru care se solicită portarea face parte dintr-un pachet de servicii (de exemplu CATV/internet/voce), procesul de portare poate avea efecte asupra furnizării celorlalte servicii. În situația în care abonatul solicită numai portarea numărului/numerelor prin intermediul căruia/cărora se furnizează serviciul de voce, furnizarea celorlalte servicii va continua în condițiile stabilite prin contractul încheiat între abonat și furnizorul care oferă serviciile. În situația în care abonatul dorește, odată cu portarea numărului/numerelor prin intermediul căruia/cărora se furnizează serviciul de voce, schimbarea furnizorului și pentru alte servicii, abonatul se adresează și furnizorului inițial în vederea încetării contractului de furnizare a

acestor servicii, în conformitate cu condițiile stabilite în contract. În aceste cazuri, noul furnizor, FA din punct de vedere al portării, va avea în vedere la stabilirea intervalului de portare corelarea activităților necesare conectării abonatului și furnizării serviciului pe numărul portat, dar și activitățile de conectare și furnizare a celorlalte servicii din pachetul de servicii (CaTV sau internet), dacă acestea condiționează sau influențează furnizarea serviciilor prin intermediul numărului portat. La rândul său, FD va realiza activitățile necesare portării inclusiv prin reinstalarea/reconfigurarea numărului în sistemele proprii, dacă este necesar în vederea realizării portării, în situația în care data depunerii cererii de portare este anterioară datei la care solicitarea de încetare a contractului își produce efectele.

3.7. Calitatea serviciilor

Când un număr este portat, la stabilirea apelului pot apărea întârzieri suplimentare care pot afecta calitatea serviciului. Apariția întârzierilor suplimentare este determinată de:

- a) timpul de interogare a BDOP;
- b) timpul de stabilire a unor conexiuni suplimentare (timpul necesar pentru rutarea apelului către destinația corectă).

Aceste întârzieri pot apărea în rețele diferite implicate în procesul de portare. În acest sens, se recomandă ca în acordurile de interconectare să fie prevăzuți timpii de întârziere în fiecare rețea implicată în rutarea apelului, având în vedere funcțiile pe care acestea le îndeplinesc. De asemenea, se recomandă ca prin clauzele acordurilor de interconectare să se asigure că întârzierile adiționale în stabilirea apelurilor către un număr portat să nu fie mai mari de o secundă, față de cele către un număr neportat.

Se recomandă ca, în general, apelurile terminate la un număr portat să nu sufere deteriorări ale indicatorilor de calitate față de apelurile terminate la numere neportate.

3.8. Servicii suplimentare

Serviciile suplimentare disponibile în rețeaua donoare nu pot fi portate în rețeaua acceptoare. Acest fapt nu exclude ca aceleași servicii suplimentare să fie oferite și de FA.

3.8.1. Apelarea directă (DDI)

Tranșele de numere care permit apelarea directă pot fi portate parțial sau total. Acest serviciu nu va fi afectat dacă FA oferă acest serviciu.

3.8.2. Numerele multiple de abonat (MSN)

Numerele din tranșele MSN pot fi portate individual, parțial sau total. Acest serviciu nu va fi afectat dacă FA oferă acest serviciu.

3.8.3. Serviciul de redirecționare a apelurilor (Call Forwarding)

Rețeaua din care se originează apelul inițial va ruta apelul către numărul apelat (B-number). În cazul în care apelul este redirecționat către un alt număr (C-number) portat, rețeaua de origine pentru apelul redirecționat devine rețeaua căreia îi aparține B-number.

3.8.4. Prezentarea identității liniei apelante

În cazul originării unor apeluri de la un număr portat, datele de identificare a liniei apelante prezentate (CLIP) vor fi cele corespunzătoare numărului portat. Pentru a asigura identificarea corectă a apelurilor (în special în cazul apelurilor de urgență), apelurile originare de la numere portate vor fi considerate apeluri normale din punctul de vedere al CLIP.

În cazul originării unor apeluri către numere portate, identitatea liniei conectate prezentate (COLP) va fi cea corespunzătoare numărului portat.

3.8.5. Serviciile ce utilizează capabilități de tranzacționare

I. SMS

Transmiterea unui mesaj scurt se realizează în doi pași, respectiv determinarea destinației (prin transmiterea mesajelor SRI_SM) și transmiterea propriu-zisă a mesajului scurt (prin intermediul mesajului FORWARD_SM).

Se disting următoarele situații:

a) în cazul mesajelor scurte originare la nivel național, rețeaua din care se originează mesajul trebuie să asigure rutarea mesajelor SRI_SM direct către rețeaua acceptoare;

b) în cazul mesajelor scurte originare la nivel internațional, în general, rețeaua din care se originează mesajul va ruta mesajele de semnalizare SRI_SM indirect, prin FDi, care va avea obligația de a redirecționa mesajul către rețeaua acceptoare.

FDi va insera numărul de rutare în câmpul CdPA la nivelul SCCP al mesajului de redirecționare a SRI_SM și, opțional, și în partea de MAP a aceluiași mesaj.

Dacă rețeaua presupus acceptoare nu deservește în fapt numărul adresat, aceasta are obligația de a insera în mesajul de răspuns (SRI_SM_ACK) un cod de eroare de tip „abonat inexistent”, pentru a se evita buclarea infinită între rețele și încărcarea inutilă a mecanismelor de retransmisie specifice SMSC-urilor.

Mesajul de semnalizare SRI_SM_ACK va fi transmis de către FA direct către rețeaua de origine, iar aceasta va transmite la rândul ei mesajul FORWARD_SM direct către FA sau către FV.

II. MMS

În cazul transmiterii mesajelor multimedia către numerele portate, furnizorii de servicii de comunicații electronice la puncte mobile vor putea utiliza una dintre soluțiile de rutare a mesajelor, direct sau indirect, conform caracteristicilor tehnice ale rețelei.

FDi are obligația de a asigura serviciul de redirectionare a mesajelor de semnalizare SRI_SM aferente mesajelor multimedia, având ca destinație numere alocate acestuia prin LURN și portate în alte rețele publice de comunicații electronice la puncte mobile.

FDi va insera numărul de rutare în câmpul CdPA la nivelul SCCP al mesajului de redirectionare a SRI_SM și, opțional, și în partea de MAP a aceluiași mesaj.

Dacă rețeaua presupus acceptoare nu deservește în fapt numărul adresat, aceasta are obligația de a insera în mesajul de răspuns SRI_SM_ACK un cod de eroare de tip „abonat inexistent”, pentru a se evita buclarea infinită între rețele și încărcarea inutilă a mecanismelor de retransmisie specifice MMSC-urilor.

III. Alte servicii

Este posibil ca alte servicii suplimentare care utilizează capabilitățile de tranzacționare ale sistemului de semnalizare SS7 (TC/SCCP), cum ar fi serviciul de apel în așteptare (MW) sau serviciul de terminare apel apelant ocupat (CCBS), să nu poată fi furnizate în cazul în care se utilizează metoda OR.

3.9. Informația schimbată pe interfața administrativă

Rutarea apelurilor către numerele portate se realizează prin intermediul BDOP ale furnizorilor. Aceste baze de date vor fi interogate în timp real la originarea apelului, în vederea extragerii informației de rutare.

Furnizorii trebuie să dețină informația necesară corectă în vederea actualizării informațiilor de rutare din BDOP. În acest scop, vor utiliza informațiile conținute în baza de date de referință centralizată, indiferent de metoda de rutare utilizată (ACQ sau OR).

Informația este primită de la BDC prin intermediul interfeței administrative în conformitate cu prevederile pct. 4 din condițiile tehnice și comerciale. Această informație este interpretată și utilizată de fiecare furnizor în vederea actualizării informațiilor de rutare din BDOP proprii.

Informația obligatorie transmisă de BDC cuprinde:

- a) numărul portat (DN);
- b) numărul de rutare (RN);
- c) momentul realizării portării (an, lună, zi, oră);
- d) ID FD;
- e) ID FDi;
- f) ID FA.

BDC va putea transmite opțional și alte informații.

4. DESCRIEREA PROCEDURII DE ADMINISTRARE A PROCESULUI DE PORTARE

4.1. Prevederi generale

Administrarea procesului de portare a numerelor, inclusiv schimbul de informații dintre furnizori cu privire la numerele portate, se realizează prin intermediul BDC. Utilizarea BDC este obligatorie în vederea realizării schimbului de informații privind procesul de portare, pentru modificarea unor date referitoare la numerele portate, pentru întreruperea serviciului furnizat prin intermediul unui număr portat și pentru recuperarea numărului portat de către FDi. De asemenea, BDC stochează setul complet de informații care cuprinde numerele portate și numerele de rutare (baza de date de referință centralizată). În vederea rutării apelurilor către numerele portate, indiferent de metoda de rutare pe care o vor utiliza (ACQ sau OR), furnizorii vor utiliza informațiile conținute în baza de date de referință centralizată.

Procesele administrative asociate implementării portabilității numerelor includ subprocese sau faze. Pentru fiecare proces sunt specificate entitățile implicate, schimbul de informații dintre acestea, activitățile care trebuie să fie realizate și termenele de realizare ale acestor activități. Schimbul de informații se realizează sub forma unor mesaje specifice fiecărui proces.

Furnizorul BDC va întocmi și actualiza documentația tehnică detaliată de implementare care va include specificația pentru interfețe și comunicație între furnizori și BDC, precum și parametrii principali (câmpurile) conținuți în mesaje și codurile de eroare identificate generate de diferitele entități din sistem. Accesul furnizorilor la BDC se va realiza în conformitate cu condițiile tehnice și comerciale și cu documentația tehnică.

4.2. Procese administrative asociate implementării portabilității numerelor

Pentru implementarea portabilității numerelor, BDC trebuie să realizeze următoarele procese:

1. procesul de portare;
2. procesul de deconectare;
3. procesul de modificare a informațiilor de rutare;
4. procesul de sincronizare;
5. procesul de realocare a unui bloc de numere;
6. procesul de informare privind starea sistemului.

4.3. Procesul de portare

Procesul de portare este procesul cuprins între momentul transmiterii unei cereri de portare a numărului și momentul în care apelurile pot fi finalizate în mod corect la numărul portat.

Procesul de portare se desfășoară în două faze: faza de validare a cererii de portare de către FD și faza de realizare a portării.

De asemenea, în cadrul acestui proces au fost identificate două subprocese care privesc situații particulare survenite pe parcursul procesului de portare:

1. anularea cererii de portare;
2. stoparea procesului.

Modificarea unei cereri de portare se realizează prin anularea cererii de portare și inițierea unui nou proces de portare.

O cerere de portare în format electronic va conține:

1. un singur număr individual, pentru orice categorie de resurse de numerotație;

2. mai multe numere individuale pe care abonatul dorește să le porteze împreună, cu condiția ca acestea să aparțină aceleiași categorii de resurse de numerotație (se aplică pentru numerele geografice de 9 cifre, numerele independente de locație și numerele mobile postpaid). În cazul numerelor geografice și a numerelor independente de locație, acestea trebuie să fie instalate la aceeași locație. Numărul maxim de numere individuale care pot face obiectul unei singure cereri este de 100.

3. o tranșă de numere, pentru numerele geografice de 9 cifre și numerele independente de locație.

În cazul în care cererea de portare include mai multe numere individuale se va preciza dacă se acceptă sau nu portarea parțială. În toate cazurile cererea de portare va fi tratată în mod unitar.

4.3.1. Faza de validare a cererii de portare

Obiectivul fazei de validare a cererii de portare este acela de a obține acordul părților implicate în procesul de portare (FA, FD) pentru realizarea portării și cu privire la data de realizare a portării.

Această fază debutează prin transmiterea cererii de portare de către FA (**t₁₀**) către BDC și se finalizează cu acceptarea sau respingerea cererii de către FD (**t₁₁**).

Mesajele transmise în faza de validare a cererii de portare sunt:

CPF – cerere portare furnizor: cererea de portare a numărului pe care FA o transmite FD;

RCP – răspuns cerere de portare: mesajul de răspuns al FD la CPF prin care acesta fie acceptă cererea de portare, fie respinge cererea de portare. Mesajul de acceptare a cererii de portare poate fi de acceptare totală sau de acceptare parțială a cererii de portare;

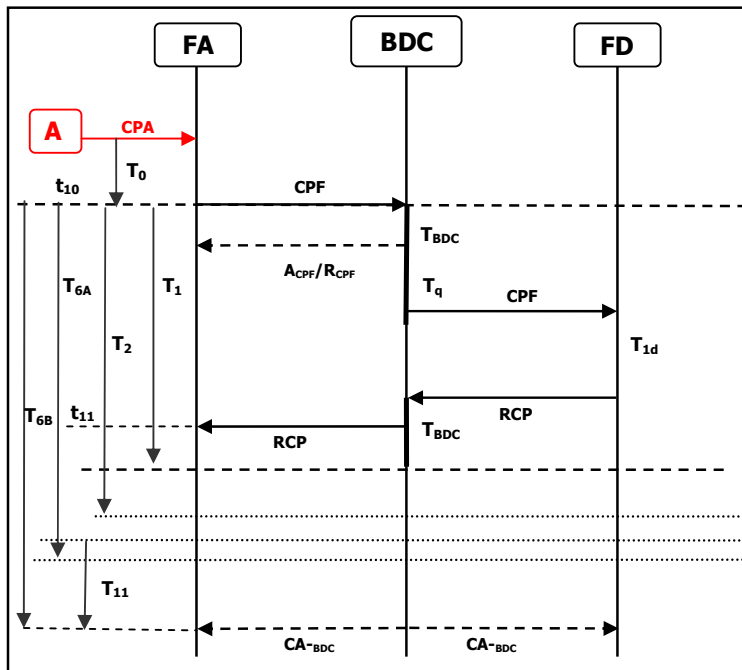
A_{CPF} – acceptare cerere portare de către BDC: mesajul de confirmare al BDC prin care se acceptă CPF;

R_{CPF} – respingere cerere portare de către BDC: mesajul de răspuns al BDC prin care se respinge CPF; mesajele **A_{CPF}** și **R_{CPF}** fac parte din categoria mesajelor de răspuns ale BDC;

CA_{BDC} – anulare cerere portare de către BDC: mesajul prin care BDC anulează CPF, deoarece termenul T6B a expirat.

Schimbul de mesaje realizat în faza de validare a cererii de portare este ilustrat în figura 1.

Figura 1



Durata maximă a acestei faze este T_1 . Momentul în care FA transmite cererea de portare către BDC (t_{10}) este considerat momentul de referință pentru începerea procesului de portare. Momentul în care FA primește mesajul RCP de la FD (t_{11}) reprezintă sfârșitul fazei de validare.

Schimbul de mesaje trebuie să se realizeze astfel încât, în condiții normale de funcționare, să fie îndeplinită următoarea condiție: $t_{11} - t_{10} < T_1$

Activitățile asociate acestei faze sunt:

P_{1a1}:

FA transmite cererea de portare către BDC.

P_{1a2}:

1. Cererile de portare primite de către BDC sunt înregistrate în tabelul bazei de date. Tabelul bazei de date în care sunt stocate mesajele este implementat conform principiului „cozilor de așteptare”. BDC verifică mesajul, transmite răspunsul către FA și transmite mesajul acceptat (CPF) către FD, conform principiului „primul venit, primul transmis”.

- dacă mesajul CPF nu este acceptat, BDC transmite către FA mesajul de respingere a cererii de portare (R_{CPF}) în intervalul maxim T_{BDC} . Mesajul de respingere include codul de eroare și, opțional, descrierea erorii;

- dacă cererea de portare este acceptată, BDC generează către FA mesajul A_{CPF} în intervalul maxim T_{BDC} , iar mesajul CPF va fi transmis către FD de destinație, în aceeași zi, dacă numărul cererilor transmise nu depășește numărul de cereri ce pot fi procesate zilnic de către FD respectiv. Sunt considerate cereri transmise într-o zi cele transmise până la ora 17,00.

Cererile primite de BDC ce depășesc capacitatea de procesare zilnică a unui FD vor fi stocate și vor fi transmise către FD în ziua imediat următoare.

Cererile primite de către BDC care depășesc capacitatea de procesare a unui FD și pentru ziua următoare (capacitatea de primire) vor fi respinse de către BDC.

În mesajul A_{CPF} , BDC va informa FA cu privire la data la care CPF va fi transmisă către FD (ziua curentă sau ziua următoare).

2. BDC menține o înregistrare (log) referitoare la cererea de portare.

P_{1a3}:

1. FD verifică mesajul CPF primit de la BDC.

2. Dacă portarea se poate realiza, FD transmite mesajul de răspuns la cererea de portare (RCP) către BDC, mesaj care va indica acceptarea cererii de portare. Acceptarea poate fi totală sau parțială, dacă portarea parțială este acceptată de abonat. În situația acceptării parțiale, în același mesaj se vor transmite atât numerele individuale a căror portare a fost acceptată, cât și numerele individuale a căror portare a fost respinsă, în acest caz indicându-se și motivele care au determinat respingerea portării (codul de eroare și, opțional, descrierea erorii). Cazurile în care se poate refuza o cerere de portare sunt prevăzute la art. 8 alin. (2) din Decizia președintelui ANRC nr. 144/EN/2006. FD introduce cererea în sistemul propriu de administrare a cererilor de portare și pregătește faza de realizare a portării pentru toate numerele care urmează a fi portate. În cadrul mesajului RCP, FD va stabili momentul agreat pentru realizarea portării (T_{EXP}), prin alegerea uneia dintre ferestrele de portare indicate de FA, cu respectarea prevederilor pct. 2.2. (Cererea de portare). Momentul portării trebuie să fie în una din zilele și în una din ferestrele incluse în intervalul de portare indicat de FA în cererea de portare. Se va preciza ora 9 pentru ferestrele 9–13 și 9–14, ora 13 pentru fereastra 13–18 și ora 14 pentru fereastra 14–18.

3. Dacă portarea nu se poate realiza, mesajul RCP transmis de FD către BDC va fi un mesaj de respingere. Mesajul RCP va fi un mesaj de respingere numai în cazul în care FD respinge cererea de portare în integralitatea sa. Astfel, în cazul unei cereri de portare care conține o tranșă de numere, cererea va fi respinsă dacă cel puțin un număr din tranșă nu poate fi portat, iar în cazul unei cereri care include numere multiple individuale, cererea va fi respinsă dacă nu poate fi portat niciun număr (dacă se acceptă portarea parțială) sau dacă cel puțin un număr nu poate fi portat (dacă nu se acceptă portarea parțială). În mesajul de respingere se va indica și cauza refuzului cererii de portare (codurile de eroare și, opțional, descrierea erorii). În cazul în care portarea nu se poate realiza din cauze multiple, toate cauzele de refuz vor fi comunicate într-un singur mesaj RCP. Portarea nu se poate realiza în cazurile prevăzute la art. 8 alin. (2) din Decizia președintelui ANRC nr. 144/EN/2006.

Mesajul RCP trebuie transmis FD în intervalul T_1 .

P_{1a4}:

1. BDC transmite către FA mesajul RCP primit de la FD.

2. BDC actualizează înregistrarea (log) referitoare la cererea de portare respectivă. În situația în care mesajul de răspuns al FD este de acceptare parțială, BDC va înregistra starea de proces

acceptat pentru numerele care urmează a fi portate și starea de proces terminat pentru numerele a căror portare a fost respinsă din mesajul RCP.

P_{1a5}:

1. După primirea mesajului RCP (acceptare sau acceptare parțială), FA pregătește faza de realizare a portării pentru toate numerele acceptate din cererea de portare.

2. După primirea mesajului RCP (de respingere a portării sau de acceptare parțială a portării), procesul de portare este anulat:

a) pentru toate numerele din cererea de portare; sau

b) numai pentru numerele a căror portare a fost respinsă din cererea de portare acceptată parțial.

O nouă cerere de portare poate fi transmisă pentru numerele a căror portare a fost respinsă, după eliminarea cauzei de refuz a portării.

4.3.2. Faza de realizare a portării

Înainte fazei de realizare a portării sunt desfășurate toate activitățile tehnice de pregătire a portării, atât de către FA, cât și de către FD, astfel încât să fie respectată fereastra de portare stabilită prin răspunsul transmis de FD la cererea de portare. FA activează furnizarea serviciilor către abonatul portat, putându-i asigura acestuia traficul de ieșire, moment în care transmite către BDC mesajul IPN.

FD finalizează activitățile necesare portării și transmite mesajul RPD. FA confirmă că portarea s-a realizat prin transmiterea mesajului AIR, iar baza de date informează toți furnizorii prin retransmiterea mesajului AIR.

Faza de realizare a portării se finalizează cu actualizarea informațiilor de rutare privind numărul portat de către toți furnizorii care originează apeluri. La sfârșitul acestui proces, toți furnizorii vor putea ruta apelurile către numărul portat.

Mesajele transmise în faza de realizare a portării sunt:

IPN – inițiere portare număr: mesaj transmis de către FA prin care se confirmă conectarea abonatului portat și se cere FD realizarea portării;

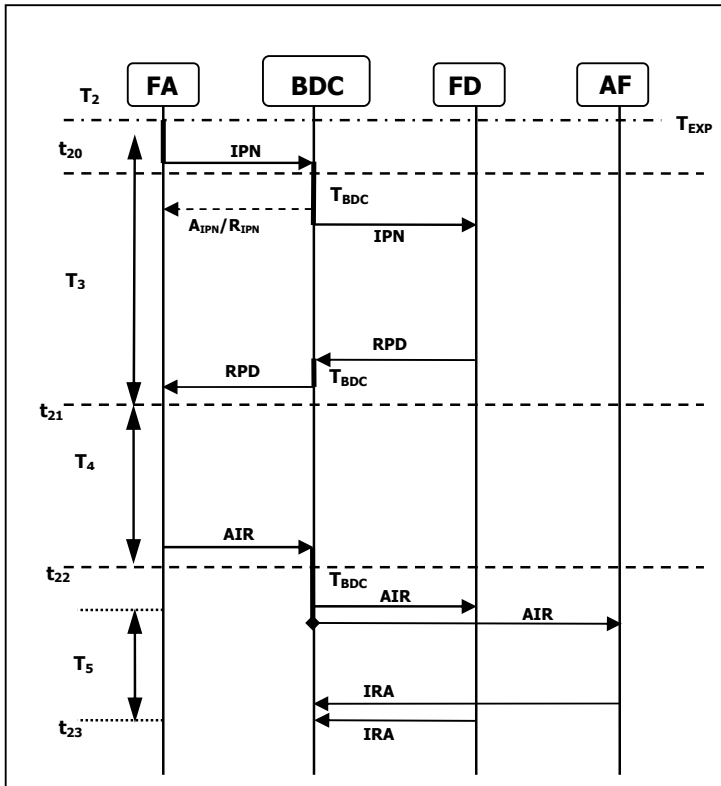
RPD – realizare portare donor: mesaj transmis de FD ca răspuns la mesajul IPN, prin care se confirmă că portarea a fost realizată de FD;

AIR – actualizare informații rutare: mesaj transmis de FA către BDC, prin care se confirmă că portarea a fost finalizată și serviciul este funcțional, atât în rețeaua FD, cât și în rețeaua FA. Mesajul va fi transmis de BDC către toți furnizorii. Semnificația mesajului AIR este de actualizare a informațiilor de rutare corespunzătoare numărului portat de către toți furnizorii;

IRA – informații rutare actualizate: mesaj de răspuns al furnizorilor către BDC prin care se confirmă actualizarea informațiilor de rutare referitoare la numărul portat.

Schimbul de mesaje realizat în această fază este ilustrat în figura 3.

Figura 3



În această fază sunt activate termenele T₃, T₄ și T₅.

t₂₀ – momentul în care FA transmite mesajul IPN;

t₂₁ – momentul în care FA primește mesajul RPD;

t₂₂ – momentul în care FA transmite mesajul AIR;

t₂₃ – momentul în care furnizorii confirmă BDC actualizarea informațiilor de rutare (IRA).

$$t_{20} - t_{10} > T_2$$

$$t_{23} - t_{22} < T_5$$

$$t_{21} - t_{20} < T_3$$

$$T_0 + T_2 + T_3 + T_4 + T_5 \leq T_p$$

$$t_{22} - t_{21} < T_4$$

$$T_p = 3 \text{ zile lucrătoare}$$

Notă:

Termenele sunt îndeplinite în condiții normale de funcționare.

Mesajul IPN va fi transmis după momentul (T_{EXP}), de regulă, în termen de cel mult 2 ore de la începutul ferestrei de portare.

În cadrul acestei faze sunt realizate următoarele activități:

P_{2a1}:

1. FA activează serviciul prin intermediul numărului portat și-i asigură abonatului portat posibilitatea de a origina apeluri.

2. FA transmite mesajul IPN către BDC prin care informează FD că procesul de realizare a portării a început și-i solicită acestuia activarea portării numărului. Mesajul are rolul de a consolida informațiile transmise prin cererea de portare, referitor la momentul exact al portării.

P_{2a2}:

1. BDC transmite mesajul de acceptare sau respingere (A_{IPN}/R_{IPN}) către FA.
2. BDC transmite către FD mesajul IPN primit de la FA, în situația în care a acceptat mesajul FA (și a transmis A_{IPN}).
3. BDC transmite către FA mesajul R_{IPN} , indicând codul de eroare și, opțional, descrierea erorii, în situația în care nu a acceptat mesajul IPN.

P_{2a3}:

1. După primirea mesajului IPN, FD execută acțiunile necesare portării numărului solicitat, astfel încât portarea să fie realizată în termenul T_3 .
2. FD transmite mesajul RPD către BDC atunci când portarea este finalizată de către FD (numărul portat este dezactivat de FD).

P_{2a4}:

1. BDC transmite mesajul RPD către FA.
2. BDC actualizează fișierul (log) referitor la cererea de portare respectivă.

P_{2a5}:

1. FA are obligația de a verifica, cap-cap, dacă procesul de portare este realizat de FA și FD, iar serviciul furnizat prin intermediul numărului portat este funcțional atât în rețeaua FD, cât și în rețeaua FA.
2. FA transmite mesajul AIR către BDC când serviciul este funcțional, asigurându-se că a fost respectat termenul T_4 .

P_{2a6}:

1. Primirea mesajului AIR de către BDC este o indicație a faptului că serviciul de portabilitate poate fi înregistrat ca operațional pentru FD și FA.
2. BDC actualizează baza de date de referință.
3. BDC transmite mesajul AIR către toți furnizorii, cu excepția FA. Pentru furnizori acest mesaj indică faptul că este necesară actualizarea informațiilor de rutare.

P_{2a7}:

Toți furnizorii care originează apeluri actualizează informațiile de rutare din BDOp proprii conținând numerele portate, pe baza informațiilor din baza de date centralizată de referință, transmise prin mesajul AIR, și transmit mesajul IRA ca răspuns la mesajul AIR.

Modul de transmitere a mesajelor AIR va fi corelat cu tipul interfeței dintre BDC și furnizor.

Modelul prezintă o transmitere on-line a mesajelor de actualizare a informațiilor de rutare către furnizori în vederea actualizării bazelor de date proprii (în cazul furnizorilor conectați pe interfețe automate cu BDC). BDC va genera automat zilnic 2 rapoarte (fișiere de sincronizare) care conțin toate mesajele de actualizare a informațiilor de rutare înregistrate în ziua respectivă, unul la ora 13 și unul la ora 19 și care vor fi accesibile furnizorilor, pentru descărcare, la o locație fixă.

Furnizorii care utilizează fișierele de sincronizare pentru actualizarea informațiilor de rutare din BDOp proprii au obligația de a accesa fișierele de sincronizare după ce acestea au fost generate. Este obligatorie actualizarea BDOp proprii, până la ora 22 a fiecărei zile lucrătoare, cu datele conținute în fișierele generate în ziua curentă.

4.3.3. Subprocesul de anulare a cererii de portare

I. Anularea este solicitată de FA

FA poate cere anularea unei cereri de portare prin transmiterea către BDC a mesajului de anulare a cererii de portare. Anularea unei cereri de portare se poate realiza după ce BDC a acceptat mesajul CPF (prin transmiterea mesajului A_{CPF}), dar înainte de ora inițială a ferestrei de portare stabilită de FD.

Mesajele transmise în cadrul procesului de anulare a cererii de portare sunt:

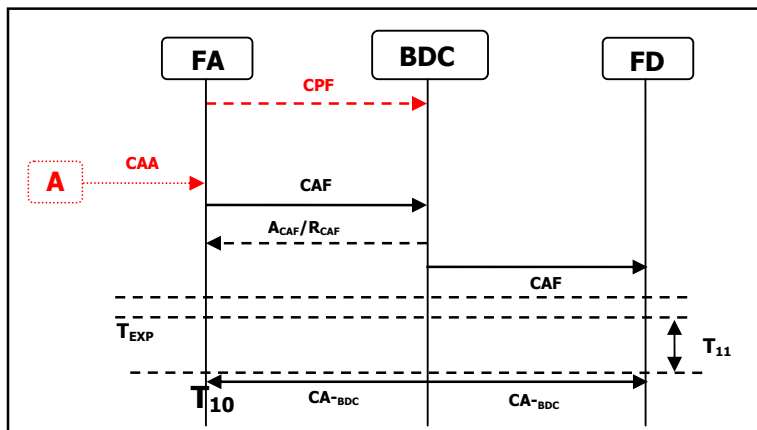
CAF – cerere anulare furnizor acceptor: mesaj transmis de către FA prin care se solicită FD anularea unei cereri de portare transmisă anterior;

A_{CAF}/R_{CAF} – acceptare sau respingere a cererii de anulare de către BDC;

CA_{BDC} – cerere de anulare inițiată de BDC.

Schimbul de mesaje realizat în cadrul subprocesului de anulare a cererii de portare de către FA este ilustrat în figura 4.

Figura 4



Activitățile realizate în această fază sunt:

P_{3a1}:

FA transmite mesajul CAF către BDC prin care se solicită anularea cererii de portare.

P_{3a2}:

1. BDC transmite mesajul de confirmare A_{CAF} , dacă cererea de anulare este validă, sau mesajul de respingere R_{CAF} conținând codul de eroare.
2. În cazul acceptării CAF, BDC va transmite cererea de anulare către FD.

P_{3a3}:

FD procesează cererea de anulare și oprește activitățile legate de portarea numărului.

II. Anularea este solicitată de FD

FD poate cere anularea unei cereri de portare prin transmiterea către BDC a mesajului de anulare a cererii de portare. Anularea unei cereri de portare se poate realiza după transmiterea de către FD a mesajului RCP, dar înainte de ora inițială a ferestrei de portare. Anularea cererii de portare de către FD este determinată, în principal, de cauze de natură tehnică, identificate după transmiterea mesajului RCP. Procesul de portare nu este întrerupt, FD va continua să furnizeze servicii prin intermediul numărului pentru care s-a solicitat portarea.

FA va informa abonatul și va continua procesul de portare sau va anula procesul de portare. În cazul în care procesul de portare este anulat un nou proces de portare poate fi inițiat prin transmiterea unei noi cereri de portare.

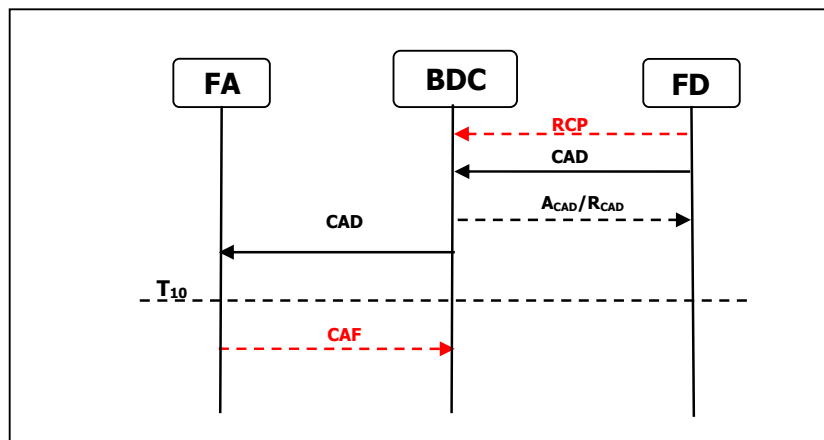
Mesajele transmise în cadrul procesului de anulare a cererii de portare sunt:

CAD – cerere anulare donor: mesaj transmis de către FD prin care solicită întreruperea unui proces de portare, după transmiterea mesajului RCP anterior;

A_{CAD}/R_{CAD} – acceptare sau respingere a cererii de anulare de către BDC.

Schimbul de mesaje realizat în cadrul subprocesului de anulare a cererii de portare de către FD este ilustrat în figura 5.

Figura 5



Activitățile realizate în această fază sunt:

P_{4a1}:

FD transmite mesajul CAD către BDC, prin care se solicită întreruperea procesului de portare.

P_{4a2}:

1. BDC transmite mesajul de confirmare, dacă cererea este validă, sau mesajul de respingere conținând codul de eroare.
2. În cazul acceptării mesajului CAD, BDC va transmite cererea de anulare către FA.

P_{4a3}:

FA procesează cererea de anulare, informează abonatul și fie lasă procesul să continue fie inițiază un subproces de anulare.

4.3.4. Subprocesul de stopare a procesului de portare

FA poate solicita stoparea procesului de portare prin transmiterea către BDC a unei cereri de stopare a procesului de portare (CSF). Cererea poate fi transmisă de către FA după data stabilită pentru executarea portării (data inițială a ferestrei de portare). Stoparea poate fi inițiată fie înainte de inițierea procesului de portare, fie după inițierea procesului de portare de către FA (după transmiterea mesajului IPN).

Cazurile în care poate fi necesară stoparea portării sunt:

- a) portarea nu poate fi realizată din motive tehnice neprevăzute;
- b) se constată desfășurarea unui proces de portare eronat (abonatul nu a solicitat portarea).

Dacă stoparea procesului de portare se realizează înainte de transmiterea mesajului IPN, mesajul de stopare înlocuiește mesajul IPN. Dacă stoparea procesului de portare se realizează după transmiterea acestui mesaj, stoparea procesului de portare se poate realiza doar înainte de transmiterea mesajului AIR de către FA.

Stoparea procesului de portare poate fi determinată atât de FD, când acesta nu transmite mesajul RPD, cât și de FA, când acesta constată că serviciul nu este funcțional cap-cap, iar mesajul AIR nu poate fi transmis. Dacă FD nu poate realiza portarea (nu transmite mesajul RPD), acesta va contacta direct FA (trebuie să existe dovada comunicării documentului) pentru a solicita stoparea procesului de portare.

Mesajele transmise în cadrul procesului de stopare sunt:

CSF – cerere stopare furnizor: mesaj transmis de către FA prin care se solicită FD stoparea procesului de portare;

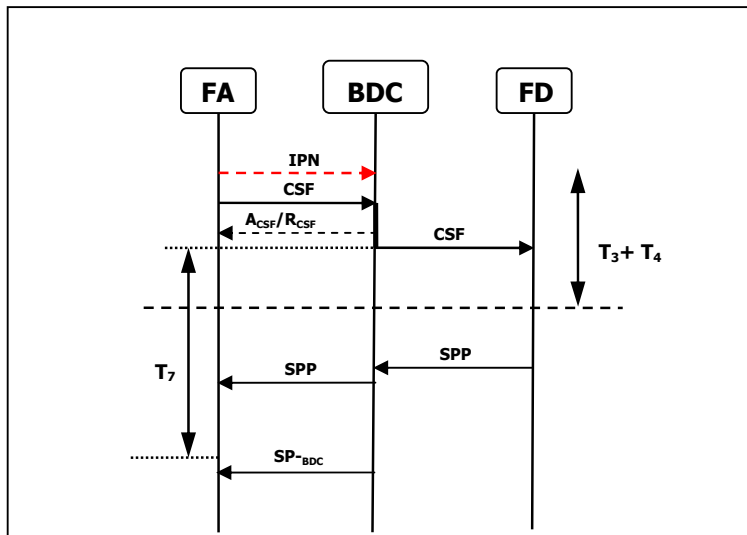
SPP – stopare proces portare: mesajul de răspuns al FD la mesajul CSF prin care acesta confirmă stoparea procesului de portare;

A_{CSF}/R_{CSF} – acceptare/respingere a cererii de stopare de către BDC;

SP_{-BDC} – stopare proces portare: mesajul de răspuns al BDC prin care se confirmă ștergerea informațiilor referitoare la cererea de portare respectivă, fără confirmarea FD.

Schimbul de mesaje realizat în cadrul subprocesului de stopare a procesului de portare este prevăzut în figura 6.

Figura 6



Activitățile asociate subprocesului de stopare sunt:

P_{5a1}:

FA transmite mesajul CSF către BDC.

P_{5a2}:

1. BDC transmite mesajul A_{CSF}/R_{CSF} către FA, prin care se acceptă sau se respinge mesajul CSF.
2. BDC actualizează fișierul (log) referitor la cererea de portare, specificând data la care procesul a fost stopat.
3. BDC transmite mesajul CSF către FD.

P_{5a3}:

1. La primirea cererii de stopare a procesului de portare, FD va întrerupe procesul de realizare a portării și va continua sau va relua furnizarea serviciilor către abonat prin intermediul numărului pentru care s-a solicitat portarea.
2. FD va transmite BDC mesajul SPP. FD va transmite mesajul SPP în termenul T₇.

P_{5a4}:

BDC transmite mesajul SPP către FA.

De asemenea, în cadrul acestui subproces, BDC generează codurile de eroare, dacă mesajele transmise nu sunt cele standard sau dacă nu au fost respectate termenele admise pentru stoparea procesului.

Dacă FD nu transmite mesajul de stopare a procesului de portare în termenul stabilit (T_7), BDC va genera un mesaj de răspuns către FA (SP_{BDC}) și va șterge informațiile referitoare la cererea de portare a numărului respectiv.

BDC va genera un raport periodic care va cuprinde date statistice referitoare la toate portările stopate.

4.4. Procesul de deconectare a numărului portat

Procesul de deconectare este procesul prin care un număr portat este returnat FDi, ca urmare a încetării contractului dintre abonat și FA cu privire la furnizarea de servicii prin intermediul numărului respectiv.

În termen de cel mult 5 zile de la deconectarea numărului (încetarea contractului dintre abonat și FA), FA are obligația să notifice FDi, prin intermediul BDC, cu privire la eliberarea numărului portat.

Procesul de deconectare a abonatului începe cu transmiterea notificării de deconectare a numărului portat de către FA către BDC și se încheie în momentul confirmării ștergerii informațiilor de rutare corespunzătoare numărului portat deconectat de către toți furnizorii.

În cadrul acestui proces se transmit următoarele mesaje:

NDN – notificare deconectare număr: mesaj transmis de către FA, prin care informează BDC și FDi cu privire la deconectarea unui număr portat, număr ce urmează să revină la FDi;

AND – acceptare notificare deconectare număr: mesajul de acceptare al FDi, ca răspuns la o notificare transmisă de către FA, referitoare la deconectarea unui număr;

RND – respingere notificare deconectare număr: mesajul de respingere al FDi, ca răspuns la o notificare transmisă de către FA, referitoare la deconectarea unui număr;

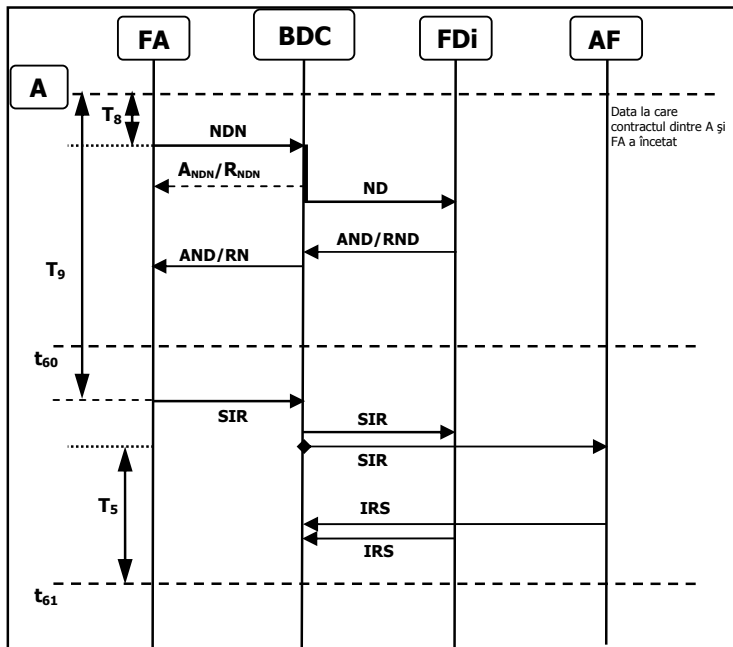
SIR – ștergere informații rutare: mesaj transmis de către FA, prin care informează BDC că numărul respectiv nu mai este portat și a fost returnat FDi; mesajul va fi transmis de BDC către toți furnizorii. Prin SIR se solicită furnizorilor ștergerea informațiilor de rutare corespunzătoare numărului respectiv;

IRS – informații de rutare șterse: mesaj de răspuns al furnizorilor către BDC, prin care se confirmă ștergerea informațiilor de rutare referitoare la numărul portat.

A_{NDN}/R_{NDN} – acceptare/respingere a notificării de deconectare de către BDC.

Schimbul de mesaje realizat în cadrul procesului de stopare a portării este ilustrat în figura 7.

Figura 7



Activitățile asociate procesului de deconectare a numărului portat sunt:

P_{6a1}:

FA transmite mesajul NDN, prin care informează BDC cu privire la deconectarea numărului portat.

P_{6a2}:

BDC acceptă sau respinge mesajul. Dacă mesajul este acceptat, BDC transmite mesajul NDN către FDi. BDC creează o înregistrare referitoare la numărul portat deconectat.

P_{6a3}:

FDi verifică dacă numărul portat deconectat face parte din numerele care i-au fost alocate prin LURN. FDi va transmite mesajul de acceptare sau respingere a notificării.

P_{6a4}:

BDC actualizează informațiile referitoare la numărul deconectat și retransmite mesajul primit de la FDi către FA.

P_{6a5}:

1. FA va contoriza intervalul T_9 (perioada de carantină), perioadă în care are obligația de a răspunde apelurilor originare către numărul respectiv cu același mesaj pe care îl utilizează pentru toate numerele deconectate din rețeaua proprie.

2. La expirarea acestui interval, dacă abonatul nu a solicitat reactivarea numărului FA va transmite mesajul SIR prin care informează BDC că perioada de carantină a expirat și numărul poate

fi reassignat de către FDi. Mesajul SIR poate fi transmis înainte de expirarea acestui interval T_9 (perioada de carantină) în situația portărilor frauduloase sau la cererea expresă a abonatului.

P_{6a6}:

BDC șterge informațiile de rutare din baza de date de referință și transmite mesajul SIR prin care informează FDi și ceilalți furnizori, cu excepția FA, cu privire la încetarea portării respectivului număr. Numărul portat poate fi reassignat de către FDi.

P_{6a7}:

1. După primirea mesajului SIR de la BDC, furnizorii vor șterge informațiile de rutare din bazele operaționale proprii cu privire la numărul portat respectiv.
2. Furnizorii transmit mesajul IRS către BDC pentru a confirma ștergerea informațiilor de rutare.

P_{6a8}:

BDC înregistrează toate răspunsurile primite și va considera că toți furnizorii au actualizat informațiile de rutare după expirarea intervalului T_5 , dacă a fost primit cel puțin un mesaj IRS.

4.5. Procesul de modificare a informațiilor de rutare

Acest proces este necesar dacă FA modifică informațiile de rutare referitoare la anumite numere portate. Informațiile conținute în baza de date centralizată de referință și în BDOP ale furnizorilor trebuie modificate corespunzător.

FA transmite către BDC un mesaj cu informațiile de rutare actualizate. BDC modifică datele din baza de date de referință referitoare la numerele portate menționate și difuzează mesajul către toți furnizorii. După efectuarea modificărilor, aceștia confirmă BDC actualizarea informațiilor de rutare.

Mesajele care pot fi transmise în cadrul acestui proces sunt:

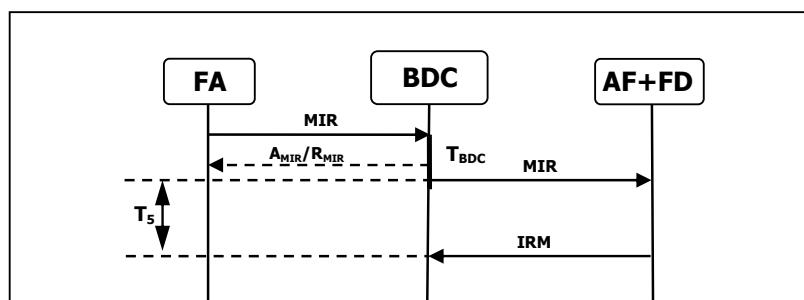
MIR – modificare informații rutare: mesajul transmis de FA către BDC;

IRM – informații rutare modificate: mesaj de răspuns al furnizorilor către BDC;

A_{MIR}/R_{MIR} – acceptare/respingere a modificării informațiilor de rutare de către BDC.

Schimbul de mesaje realizat în cadrul procesului de modificare a informațiilor de rutare este ilustrat în figura 8.

Figura 8



Activitățile asociate procesului de modificare a informațiilor de rutare sunt:

P_{7a1}:

FA transmite mesajul MIR către BDC, mesaj ce conține informația de rutare modificată.

P_{7a2}:

1. BDC transmite către FA mesajul de acceptare sau respingere a mesajului MIR.
2. Dacă acceptă mesajul MIR, BDC actualizează informațiile existente în baza de date centralizată de referință.
3. Dacă acceptă mesajul MIR, BDC transmite mesajul MIR conținând informațiile de rutare modificate către toți furnizorii care originează apeluri către numerele portate.

P_{7a3}:

Furnizorii transmit către BDC mesajul IRM, prin care confirmă modificarea informațiilor de rutare din bazele de date proprii.

P_{7a4}:

1. BDC înregistrează răspunsurile furnizorilor transmise în intervalul T₅.
2. BDC consideră că furnizorii au efectuat actualizarea informațiilor de rutare, dacă a primit cel puțin un mesaj de răspuns până la expirarea intervalului T₅.

Observație:

Dacă parametrul „Număr de rutare” din mesajul MIR are o valoare prestabilită (RN = 18000), numărul respectiv aparține unui bloc de numere care a fost realocat FA, FA devenind după realocare FDi. Numărul respectiv va fi șters din baza de date de referință a numerelor portate. Primirea acestui mesaj de către ceilalți furnizori determină ștergerea informațiilor cu privire la respectivul număr portat din bazele de date proprii.

4.6. Procesul de sincronizare

Prin procesul de sincronizare se asigură faptul că bazele de date ale furnizorilor conțin întotdeauna informațiile de rutare la zi, referitoare la numerele portate, conținute în baza de date de referință centralizată.

În condiții normale, bazele de date ale furnizorilor sunt actualizate pe baza informațiilor transmise de către BDC prin mesajele de actualizare (AIR), ștergere (SIR) sau modificare a informațiilor de rutare (MIR), menționate în cadrul proceselor respective. Procesul prezentat la acest punct, asigură o facilitare suplimentară de sincronizare și are drept scopuri:

1. să permită unui furnizor recuperarea informațiilor pierdute referitoare la un număr portat, a informațiilor dintr-un anumit interval de timp sau a informațiilor privind toate numerele portate;

2. să permită ca un furnizor nou să se sincronizeze cu starea curentă a BDC.

4.6.1. Subprocesul de verificare a unui număr (Audit)

Un furnizor poate solicita BDC informațiile înregistrate referitoare la starea unui număr de telefon din punct de vedere al portării, prin transmiterea mesajului VSF. BDC răspunde acestei solicitări prin transmiterea informațiilor referitoare la starea curentă a celui număr, furnizorii implicați și informațiile de rutare. Schimbul de mesaje are loc în timp real.

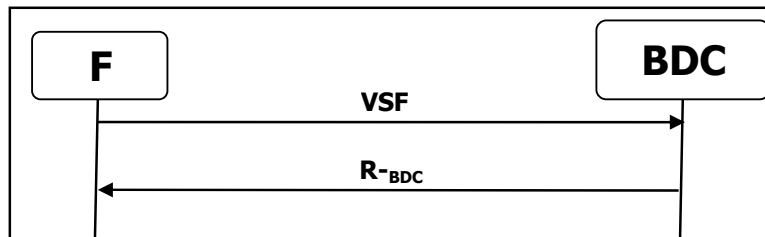
Mesajele ce pot fi transmise în cadrul acestui subproces sunt:

VSF – verificare solicitată de furnizor: mesajul transmis de furnizor către BDC, prin care este specificat numărul de telefon pentru care se solicită verificarea;

R_{BDC} – răspuns BDC, care conține identificatorul furnizorului căruia îi este alocat numărul, prin licență, iar în cazul în care numărul este portat, numărul de rutare, identificatorul furnizorului donor și identificatorul furnizorului acceptor.

Schimbul de mesaje realizat în cadrul subprocesului de verificare a unui număr este ilustrat în figura 9.

Figura 9



4.6.2. Subprocesul de sincronizare prin rapoarte de sincronizare

Rapoartele de sincronizare au un format prestabilit și sunt puse la dispoziția furnizorilor, pentru descărcare, la o locație fixă stabilită sau în portalul BDC.

OpBDC pune la dispoziția furnizorilor următoarele tipuri de rapoarte de sincronizare:

a) Fișiere de sincronizare generate în mod automat de BDC

Fișierele de sincronizare sunt generate automat de sistem și conțin lista tuturor mesajelor de tip broadcast (AIR, MIR, SIR) care au fost intermediare de BDC în perioada la care se referă.

BDC va genera și va salva în mod automat, la o locație accesibilă furnizorilor pentru descărcare, fișiere de sincronizare care vor acoperi următoarele intervale:

- fișiere de sincronizare parțiale - cuprind mesajele broadcast intermediare într-o perioadă mai mică de o zi

Generarea fișierelor de sincronizare parțiale se realizează în fiecare zi la ora 13.00 (conțin mesajele intermediare de BDC în ziua respectivă, până la ora generării) și la ora 19 (conțin mesajele intermediare de BDC în din ziua respectivă, după generarea primului fișier).

- fișiere de sincronizare zilnice - cuprind mesajele broadcast intermediare de BDC în ultima zi lucrătoare completă

- fișiere de sincronizare care acoperă perioade mai mari de o zi, respectiv o săptămână sau o lună

Fișierele zilnice, săptămânale și lunare sunt generate în fiecare zi lucrătoare. La generarea unui fișier zilnic, săptămânal sau lunar nou cel precedent se șterge în mod automat.

b) Raport de sincronizare accesibil utilizatorilor prin interfața web

Acest raport este disponibil în secțiunea de rapoarte a interfeței web a BDC putând fi exportat la cerere. Raportul conține lista mesajelor de broadcast de un anumit tip (AIR, MIR, SIR) primite și transmise de un furnizor în intervalul solicitat,

4.6.3. Subprocesul de sincronizare cu baza de date a BDC prin retransmiterea mesajelor

Această modalitate de sincronizare este folosită numai în relația cu furnizorii care utilizează facilitatea de acces automat la BDC. În acest mod furnizorul poate să își sincronizeze sistemul automat propriu cu BDC în cazul în care datele din cele două sisteme nu corespund și se suspectează pierderea/neprelucrarea unui mesaj de către furnizor.

BDC permite unui furnizor care folosește modalitatea de acces automată să solicite retransmiterea tuturor mesajelor care i-au fost adresate și pe care le-a primit pe interfața automată într-o anumită perioadă de timp. BDC retransmite mesajele cât mai curând posibil după solicitare și nu așteaptă niciun răspuns la această transmisie.

4.6.4. Subprocesul de sincronizarea cu baza de date prin transmiterea unei copii a BDC

Un furnizor poate solicita, prin intermediul operatorului BDC, o copie a BDC. Aceasta va conține toate numerele portate înregistrate în BDC existente la momentul generării. Transmiterea datelor se poate face sub formă de raport într-un format prestabilit, care va fi livrat pe un suport convenit cu furnizorul respectiv (stocare pe suport fizic, transfer de fișiere).

Raportul conține informații referitoare la numărul portat, numărul de rutare asociat și identitățile furnizorului acceptor și donor.

4.7. Procesul de realocare a unui bloc de numere

În cazul în care ANCOM realocă unui alt furnizor de servicii de comunicații electronice un bloc de numere conținând numere portate, furnizorul respectiv devine FDi. Această situație se întâmplă și în cazul cedării parțiale sau totale a LURN. Furnizorul cesionar devine FDi.

Pentru a fi posibilă realocarea unui bloc de numere, este necesar ca FDi să renunțe la dreptul de utilizare a numerelor din respectivul bloc. Furnizorul căruia i se realocă blocul de numere îi va informa pe toți furnizorii care asigură rutarea apelurilor cu privire la realocare și va modifica în mod corespunzător acordurile de interconectare. ANCOM va informa BDC cu privire la realocarea blocului de numere și va publica pe pagina de internet realocarea blocului de numere.

Numerele asignate din blocul realocat vor fi în una din următoarele situații:

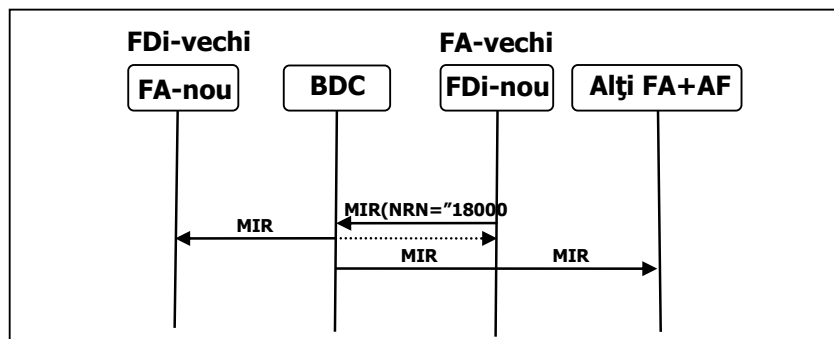
a) devin numere neportate, dacă furnizorul căruia ANCOM i-a realocat blocul de numere era FA pentru respectivele numere portate. Furnizorul (devenit FDi) va informa BDC cu privire la toate numerele din blocul realocat prin intermediul cărora furniza servicii în calitate de FA și care devin numere neportate. Informarea se realizează în conformitate cu procesul de modificare a informațiilor de rutare prin transmiterea mesajului MIR în care parametrul „Număr de rutare” va avea valoarea prestabilită (RN = 18000);

b) rămân numere portate, dacă blocul de numere realocat conținea numere portate către alți furnizori decât cel căruia i s-a realocat blocul de numere. Datele de referință pentru aceste numere (identitatea FDi) vor fi modificate.

Mesajele transmise în cadrul acestui proces sunt similare cu cele transmise în cadrul procesului de modificare a informațiilor de rutare.

Schimbul de mesaje din cadrul procesului de realocare a unui bloc de numere este ilustrat în figura 11.

Figura 11



4.8. Procesul de informare privind starea sistemului

4.8.1. Starea sistemului IT operat de un furnizor

Furnizorii vor comunica BDC starea de nefuncționare/restabilire a funcționării aplicației de realizare a portării. De asemenea, BDC va monitoriza funcționarea interfețelor cu furnizorii. Starea de nefuncționare/restabilire a funcționării aplicației unui furnizor va fi transmisă printr-un mesaj către furnizorii din același domeniu de portabilitate, care utilizează interfață punct-la-punct și va fi vizibilă printr-o interfață web de tip Graphic User Interface.

BDC va înregistra perioada de nefuncționare a sistemului IT al furnizorului și va reevalua termenele proceselor.

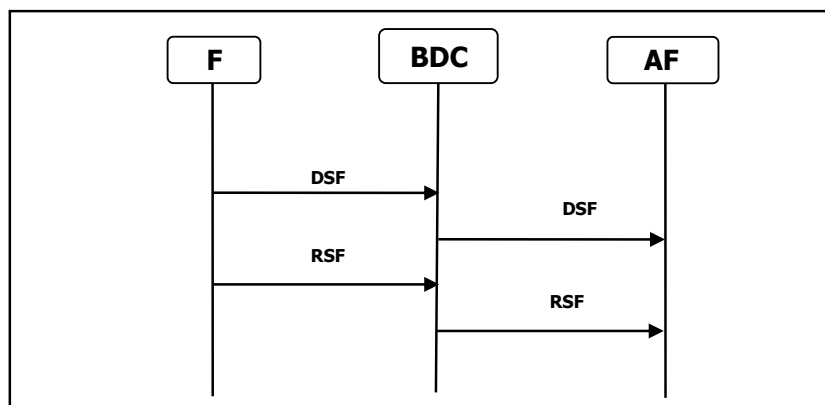
Mesajele ce pot fi transmise în cadrul acestui proces sunt:

DSF – defecțiune sistem furnizor (Indisponibil): mesaj transmis de un furnizor pentru a notifica BDC cu privire la nefuncționarea sistemului IT;

RSF – restabilire sistem furnizor (Disponibil): mesaj transmis de furnizor către BDC cu privire la restabilirea sistemului IT.

Schimbul de mesaje din cadrul procesului de informare privind starea sistemului IT operat de un furnizor este ilustrat în figura 12.

Figura 12



4.8.2. Starea BDC

BDC va stabili un mecanism de comunicare către furnizori a stării de nefuncționare/restabilire a funcționării aplicației BDC.

BDC va notifica în avans furnizorii cu privire la nefuncționarea planificată și la restabilirea funcționării bazei de date prin mesaje specifice. Dacă nu este posibilă transmiterea acestor mesaje, BDC va informa furnizorii printr-un mijloc de comunicare alternativ (telefon, e-mail, fax).

BDC va stabili un mecanism de reluare a proceselor întrerupte datorate nefuncționării sistemului.

Perioadele de nefuncționare a BDC vor fi înregistrate de către aceasta. Termenele stabilite pentru procesele administrative asociate implementării portabilității numerelor vor fi recalulate în funcție de perioadele de nefuncționare.

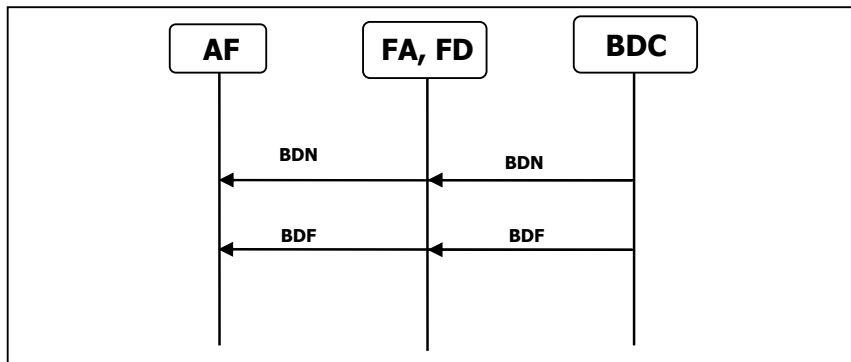
Mesajele transmise în cadrul acestui proces sunt:

BDN – baza de date centralizată nefuncțională (Indisponibil) ;

BDF – baza de date centralizată funcțională (Disponibil).

Schimbul de mesaje din cadrul procesului privind starea BDC este ilustrat în figura 13.

Figura 13



4.8.3. Starea conexiunii către sistemului IT al unui furnizor

BDC verifică starea conexiunii BDC-furnizor prin transmiterea unui mesaj specific de verificare a stării conexiunii dintre un furnizor care utilizează interfața automată și BDC. Această funcțiune poate fi inițiată și de către un furnizor. Funcțiunea are caracter opțional.

4.9. Excepții

4.9.1. Excepții în faza de validare

I. FA transmite mesajul CPF și nu primește mesajul de răspuns la cererea de portare din partea BDC în intervalul prevăzut în specificația BDC. În această situație, FA va retransmite cererea de portare.

II. FD nu transmite mesajul RCP în intervalul T_1 . În acest caz, procesul de portare poate continua. BDC va înregistra și va semnaliza nerespectarea termenului T_1 . FA contactează direct FD pentru a identifica cauza întârzierii și, eventual, va transmite o cerere de anulare a portării.

III. BDC nu poate transmite către FA mesajul RCP în intervalul T_{BDC} . În această situație BDC va stoca mesajul în coada de așteptare și îl va livra în cel mai scurt timp. De asemenea, furnizorul poate recupera aceste mesaje prin accesarea unei funcții de recuperare a mesajelor pierdute.

IV. Validarea nu a fost finalizată până la expirarea termenului T_{6B} . În această situație, după expirarea termenului T_{6B} , BDC va transmite un mesaj de anulare a procesului de portare către FD și FA. Procesul de portare este anulat, iar BDC poate accepta o nouă solicitare de portare de la orice furnizor pentru numărul respectiv. Mesajul determină contorizarea înregistrării tranzacției nefinalizate pentru FA în evidențele statistice. Contorizarea se va realiza astfel încât să fie posibilă identificarea furnizorului din cauza căruia procesul nu a fost finalizat în termenul T_{6B} .

4.9.2. Excepții în faza de realizare a portării

I. FA transmite mesajul IPN înainte de momentul T_{EXP} . În această situație, BDC respinge primirea mesajului, generând codul de eroare corespunzător.

II. FD nu realizează portarea în termenul T_3 . În această situație, FA contactează direct FD pentru a identifica cauza întârzierii. Procesul de realizare a portării poate continua sau FA poate stopa procesul de portare.

III. Serviciul nu este funcțional cap-cap în termenul T_4 , dar FD a transmis mesajul RPD. FA și FD vor coopera în vederea identificării și remedierii cauzelor care determină nefuncționarea serviciului. FA va informa abonatul. FA poate asigura o soluție provizorie de furnizare a serviciului (furnizarea serviciului de către FA prin intermediul unui număr asignat temporar, reluarea furnizării totale sau parțiale a serviciului de către FD prin intermediul numărului pentru care s-a solicitat portarea) sau poate stopa procesul de portare.

Observație:

Cazurile de depășire a termenelor T_3 și T_4 vor fi înregistrate și incluse în rapoartele generate de BDC.

IV. BDC nu primește mesajul de confirmare a actualizării informațiilor de rutare (IRA) de la anumiți furnizori în termenul T_5 . BDC va considera că portarea este activată de către toți furnizorii, dar va înregistra furnizorii care nu au transmis mesajul IRA. O listă cu furnizorii care nu au confirmat actualizarea informațiilor de rutare poate fi accesibilă FA.

Dacă BDC nu primește niciun mesaj de actualizare a informațiilor de rutare, această situație va fi rezolvată prin intervenția administratorului de sistem.

V. Dacă FA este FDi (în urma unor portări succesive), parametrul „Număr de rutare” din mesajul IPN și AIR va avea o valoare prestabilită ($RN = 18000$). Acest parametru reprezintă pentru BDC o indicație că numărul portat a revenit la FDi și informația cu privire la portarea numărului este ștersă din baza de date de referință. Primirea mesajului AIR, cu parametrul $RN = 18000$, determină ștergerea de către toți furnizorii a informației de număr portat din bazele de date proprii, rutarea apelului către numărul respectiv realizându-se similar cu rutarea apelurilor către numerele neportate.

4.10. Termenele de realizare a proceselor administrative asociate implementării portabilității numerelor

| Termene stabilite prin Decizia președintelui ANRC nr. 144/EN/2006 | | | |
|--|-----------------------------|---|------------------------|
| Nr. crt. | Termen | Definiție | Durata |
| 1. | T_p | Termenul maxim pentru realizarea procesului de portare | 3 zile lucrătoare |
| 2. | T_r | Termenul minim de păstrare a informațiilor de rutare după finalizarea procesului de portare a unui număr de către FD | 24 de ore |
| 3. | T_{da} | Termenul maxim în care FA trebuie să-l informeze pe FDi cu privire la încetarea furnizării serviciului prin intermediul unui număr portat | 5 zile |
| Termene stabilite prin condițiile tehnice și comerciale | | | |
| 4. | T_{BDC} | Termenul în care BDC trebuie să analizeze corectitudinea unui mesaj primit, să transmită mesajul | 15 minute, în condiții |

| | | | |
|------------|------------------------|--|--|
| | | de răspuns către expeditor și să retransmită mesajul furnizorului de destinație, cu excepția cazului în care cererea este stocată în coada de așteptare | 15 minute, în condițiile actualizării informațiilor de rutare din baza de date de referință |
| 5. | T_q | Termenul după care BDC transmite către FD mesajele CPF din coada de așteptare | 1 zi |
| 6. | T_{EXP} | Momentul agreat de către FA și FD pentru realizarea portării | Data inițială ≤ T _{EXP} ≤ Data finală T ₂ < Data initiala Data finala < T_{6A} |
| 7. | T₀ | Termenul în care FA transmite cererea de portare (mesajul CPF) sau cererea de anulare a portării (mesajul CAF) către FD raportat la momentul depunerii cererii de către abonat | Cererea se transmite în aceeași zi (cel mai scurt timp posibil) |
| 8. | T₁ | Intervalul maxim între momentul în care FD primește cererea de portare de la BDC și momentul în care FA primește prin intermediul BDC mesajul de acceptare sau respingere a cererii de către FD | 24 ore |
| 9. | T_{1d} | Termenul maxim în care FD trebuie să răspundă unei cereri prin transmiterea mesajului RCP | T _{1d} = T ₁ - T _q - 2 * T _{BDC} |
| 10. | T₂ | Termenul minim în care FA poate solicita FD începerea procesului de portare, raportat la momentul transmiterii cererii de portare de către FA | 44 ore consecutive, numărate în zilele lucrătoare |
| 11. | T₃ | Termenul maxim în care FD trebuie să realizeze activitățile necesare pentru realizarea portării numărului. Termenul se calculează de la transmiterea mesajului IPN până la momentul în care portarea a fost realizată de către FD (primirea mesajului RPD de către FA) | - 150 de minute - numere geografice și nongeografice, altele decât cele pentru servicii de comunicații electronice la puncte mobile - 90 de minute – numere nongeografice pentru servicii de comunicații electronice la puncte mobile |
| 12. | T₄ | Termenul maxim în care FA trebuie să realizeze | 90 de minute – numere |

| | | | |
|------------|-----------------------|--|---|
| | | activitățile necesare pentru finalizarea portării și verificarea funcționării serviciului, atât în rețeaua donoare, cât și în rețeaua acceptoare. Termenul se calculează de la primirea mesajului RPD până la momentul în care au fost finalizate toate activitățile necesare (inclusiv teste) pentru asigurarea rutării apelurilor către numărul portat în rețeaua FA și în rețeaua FD (transmiterea mesajului RPA) | geografice și nongeografice, altele decât cele pentru servicii de comunicații electronice la puncte mobile 90 de minute – numerele nongeografice pentru servicii de comunicații electronice la puncte mobile |
| 13. | T₅ | Termenul maxim în care toți furnizorii trebuie să realizeze actualizarea informațiilor de rutare ca urmare a transmiterii de către BDC a mesajelor cu informațiile de rutare actualizate (AIR, SIR, MIR) | 6 ore, dar nu mai târziu de ora 22 a fiecărei zile lucrătoare |
| 14. | T_{6A} | Termenul maxim în care portarea poate fi realizată. În situația în care acest termen este depășit, BDC respinge cererea de portare. | 25 de zile lucrătoare |
| 15. | T_{6B} | Termenul maxim în care validarea poate fi realizată. În situația în care acest termen este depășit, BDC anulează procesul de portare automat. | Data finală a intervalului de portare stabilit de către FA |
| 16. | T₇ | Intervalul maxim între momentul în care BDC a înregistrat cererea de stopare a procesului de portare a unui număr și momentul în care referințele legate de numărul respectiv au fost șterse. După expirarea acestui termen poate fi inițiat un nou proces de portare al numărului | 24 de ore |
| 17. | T₈ | Intervalul maxim între momentul în care numărul portat a fost deconectat și cel în care FA informează FDi prin intermediul BDC cu privire la încetarea furnizării serviciului | $T_8 \leq T_{da}$ ($T_{da} = 5$ zile) |
| 18. | T₉ | Intervalul maxim între deconectarea numărului și restituirea numărului FDi | 60 de zile |
| 19. | T₁₀ | Termenul limită până la care cererea de portare (mesajul în format electronic) poate fi anulată | Ora inițială a intervalului de portare |
| 20. | T₁₁ | Intervalul de timp dintre momentul agreat pentru realizarea portării și data la care procesul de portare | $T_{11} = 5$ zile lucrătoare |

Note:

1. Termenele vor fi recalulate de către BDC printr-un mecanism automat, în funcție de perioadele de nefuncționare. Aceste termene vor fi comunicate furnizorilor de către BDC.

2. Termenele sunt stabilite în ore, în zile calendaristice sau în zile lucrătoare.

Se consideră zile lucrătoare zilele de luni până vineri, cu excepția sărbătorilor legale.

Se consideră program normal de lucru perioada cuprinsă între orele 9,00 și 18,00 în zilele lucrătoare. Mesajele vor fi primite de către BDC în cadrul programului normal de lucru, cu excepția mesajului CPF, care va putea fi primit până la ora 17,00, a mesajului IPN care va putea fi primit până la ora 16,00, și a mesajelor IRA, IRS și IRM care vor fi primite până la ora 22.00. Mesajele primite de către BDC vor fi transmise către furnizorul de destinație în aceeași zi chiar dacă programul normal de lucru a fost depășit (max. 1 oră). Excepție fac cererile de portare primite ce depășesc capacitatea de procesare zilnică a unui FD, și care vor fi transmise în ziua următoare.

3. În vederea realizării portării se stabilesc două ferestre de portare în zilele lucrătoare:

a) 9–13 și 14–18 pentru portarea numerelor nongeografice pentru servicii de comunicații electronice la puncte mobile;

b) 9–14 și 13–18 pentru portarea numerelor geografice, a numerelor independente de locație și a numerelor nongeografice, altele decât cele pentru servicii de comunicații electronice la puncte mobile.

4.11. Capacitatea de procesare a cererilor de portare de către FD

Capacitatea de procesare zilnică a cererilor de portare de către un FD va fi de minimum:

a) pentru numerele geografice:

- București și județul Ilfov: 200
- Alte județe: 100
- Total (la nivel național): 800

b) pentru numerele nongeografice, altele decât cele pentru servicii de comunicații electronice la puncte mobile: 10

c) pentru numerele independente de locație: 500

d) pentru numerele nongeografice pentru servicii de comunicații electronice la puncte mobile: 1200

Capacitatea de procesare zilnică a unui FD este egală cu volumul de numere solicitate pentru portare cuprinse în cererile de portare (CPF) a numerelor prin intermediul cărora furnizează servicii acest furnizor.

Pentru calcularea capacității de procesare zilnică orice tranșă de numere solicitată a fi portată într-o cerere de portare se consideră ca un singur număr.

Toți furnizorii de servicii de comunicații electronice destinate publicului care au înregistrat în calitate de FD respingeri ale cererilor de portare pe motive de depășire a capacității într-o lună au

obligatia de a creste capacitatea minima de procesare. ANCOM va stabili si va comunica, fiecarui FD in luna urmatoare noile limite pe baza volumului de cereri respinse de catre BDC (cu o valoare egala cu media zilnica a volumului de cereri de portare respinse din motive de depasire a capacitatii de procesare calculata in luna anterioara).

Toți furnizorii de servicii de comunicații electronice destinate publicului au obligația de a asigura capacitatea de procesare comunicată de OpBDC.

5. REGULAMENTUL DE ORGANIZARE ȘI FUNCȚIONARE A BAZEI DE DATE CENTRALIZATE

5.1. Prevederi generale

Implementarea și managementul portabilității numerelor se realizează prin utilizarea unui sistem informatic - BDC, care include resursele software, hardware și de comunicații adecvate. Sistemul informatic este alcătuit dintr-o bază de date care stochează informațiile într-o formă determinată, precum și dintr-un set de funcții care realizează operațiuni asupra datelor și asigură comunicarea cu sistemele informatice ale furnizorilor de servicii de comunicații electronice, prin intermediul unei aplicații web securizate. De asemenea, BDC alimentează o pagină de internet accesibilă publicului, care asigură informații referitoare la numerele portate.

BDC colectează și stochează informații referitoare la numerele portate și permite ca informațiile privind procesul de portare să fie schimbate între furnizori. Comunicarea între BDC și sistemele informatice ale furnizorilor se realizează prin interfețe standard, în mod securizat. Informațiile de rutare conținute în BDC sunt utilizate de către furnizori pentru rutarea apelurilor către numerele portate.

BDC conține informații referitoare la toate categoriile de resurse de numerotație din PNN care sunt portate. De asemenea, BDC asigură accesul ANCOM la informațiile necesare verificării modului de implementare a portabilității numerelor. Accesul altor instituții (ex. operatorul Sistemului național unic pentru apeluri de urgență) la informațiile din BDC este permis numai după aprobarea prealabilă a președintelui ANCOM.

OpBDC este persoana (entitatea) care asigură operarea, administrarea și întreținerea BDC pentru implementarea portabilității numerelor.

5.2. Arhitectura BDC

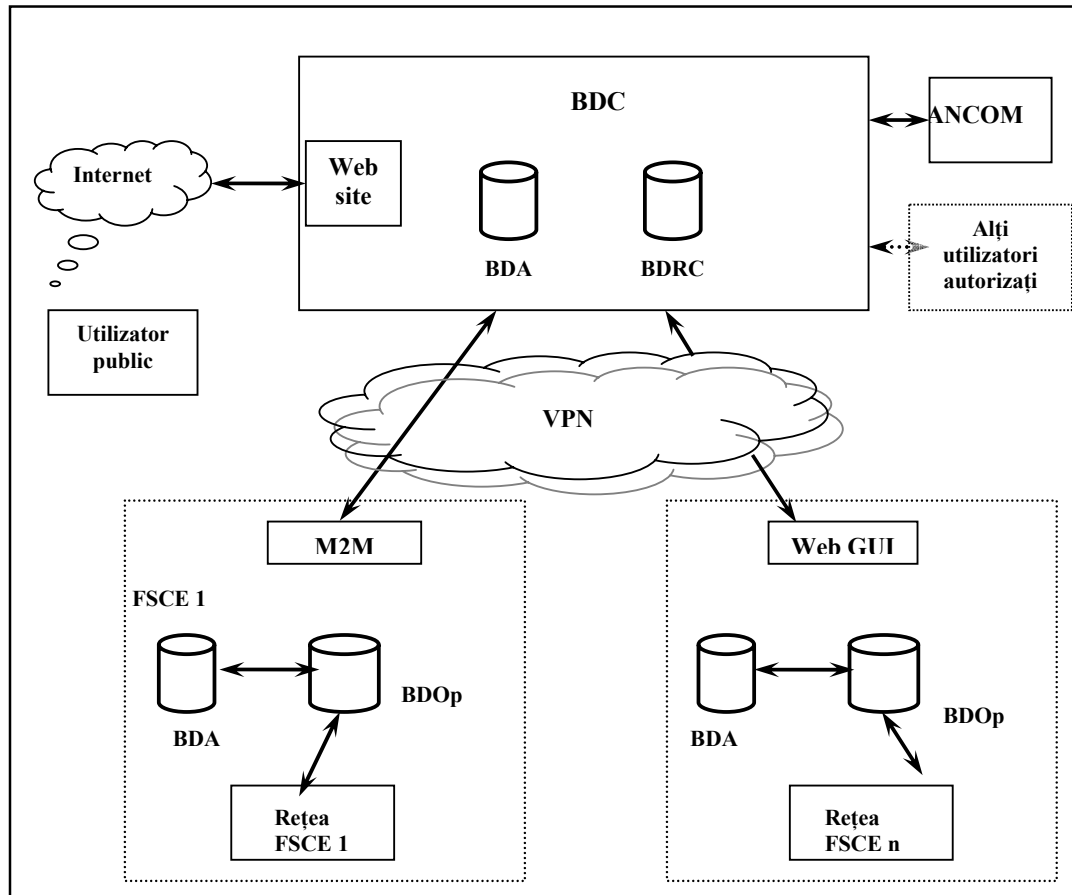
BDC are două componente principale:

1. baza de date administrativă (BDAC) – conține registrul tranzacțiilor (procedurilor administrative) dintre furnizori, precum și alte informații suplimentare necesare în vederea realizării portabilității numerelor. BDAC asigură atât schimbul de mesaje între furnizori, cât și stocarea acestor mesaje;

2. baza de date de referință (BDRC) – conține setul complet de informații referitoare la numerele portate și la numerele de rutare.

Schema bloc de implementare a portabilității numerelor este prevăzută în figura 14.

Figura 14



BDC – Baza de date centralizată

BDAC – Baza de date administrativă centralizată

BDRC – Baza de date de referință centralizată

BDA – Baza de date administrativă a furnizorului

BDOp – Baza de date operațională a furnizorului

BDC nu este utilizată în timp real de către furnizori pentru rutarea apelurilor către numerele portate. Furnizorii vor asigura rutarea apelurilor sau a altor mesaje către numerele portate prin utilizarea BDOp proprii sau oferite de terți.

Bazele de date administrative locale (BDA), proprii furnizorilor, sunt utilizate de către furnizori pentru a comunica cu BDC în vederea realizării portabilității numerelor. BDA primesc de la BDRC informațiile de rutare pentru numerele portate, stochează aceste informații și actualizează BDOp.

Toți furnizorii care originează apeluri trebuie să aibă acces la informațiile de rutare corespunzătoare numerelor portate, stocate în BDC. Responsabilitatea implementării BDOp și a BDA locale revine furnizorilor.

Comunicarea între BDC și utilizatorii implicați în implementarea portabilității numerelor (furnizorii care originează apeluri și ANCOM) se realizează prin intermediul unei rețele VPN pe IP securizat. Comunicarea este posibilă numai între fiecare furnizor și BDC. Prin modul de implementare

a BDC se asigură securizarea comunicațiilor, definirea interfețelor BDC și a interfețelor de comunicare cu utilizatorii.

5.3. Funcțiile BDC

5.3.1. Informatizarea proceselor asociate implementării portabilității numerelor

Aplicația software din BDC trebuie să implementeze procesele administrative asociate portabilității numerelor, conform Cap.4 din prezentul document. În acest scop, aplicația va asigura în timp real schimbul de mesaje transmise de la și către furnizori și va actualiza tabelele de date în mod corespunzător. Bazele de date ale furnizorilor vor fi actualizate pe baza informațiilor transmise de către BDC prin mesajele de actualizare, ștergere sau modificare a informațiilor de rutare. În plus, BDC va asigura sincronizarea bazelor de date ale furnizorilor, permițând, la solicitarea acestora, descărcarea informațiilor de rutare referitoare la un anumit număr portat sau la toate numerele portate.

Aplicația software trebuie să asigure mecanisme adecvate pentru:

- a) tratarea individuală a cererilor de portare;
- b) monitorizarea și actualizarea capacității de procesare zilnică a fiecărui FD;
- c) managementul cozii de așteptare pentru cererile de portare pentru 2 zile (ziua curentă și ziua următoare);
- d) managementul excepțiilor apărute în cadrul proceselor administrative (ex. întreruperea proceselor determinată de nefuncționarea BDC sau a aplicațiilor furnizorilor, netransmiterea mesajelor de către furnizori în termenele stabilite, adaptarea termenelor conform stării de funcționare etc.).

Aplicația software trebuie să asigure un mecanism prin care utilizatorii să fie informați cu privire la actualizarea capacității de procesare, recalcularea termenelor etc.

5.3.2. Stocarea și modificarea informațiilor de referință cu privire la numerele portate

Pentru fiecare număr portat este stocată o înregistrare în BDC (simultan cu transmiterea mesajului AIR). Aceasta va cuprinde:

- a) numărul portat (DN), în format național;
- b) ID FDi;
- c) ID FD;
- d) ID FA;
- e) momentul portării;
- f) numărul de rutare.

BDC va asigura, dacă este necesar, la cererea unui furnizor, replicarea datelor de referință stocate în BDC, în vederea sincronizării cu baza de date locală a furnizorului respectiv.

5.3.3. Punerea la dispoziție de informații publicului

BDC va include o aplicație web care va asigura:

a) publicarea blocurilor de numere care conțin numere portabile;

c) un motor de căutare prin intermediul căruia utilizatorii finali pot afla dacă un număr este portat și, în caz afirmativ, furnizorul de servicii de comunicații electronice destinate publicului care oferă servicii prin intermediul numărului respectiv în momentul interogării aplicației.

Datele cu caracter personal ale abonaților cărora li se furnizează servicii prin intermediul acestor numere nu vor fi prezentate.

Utilizatorii finali vor fi informați că pentru aflarea tarifelor percepute pentru apelurile către numărul portat respectiv este necesară contactarea propriului furnizor de servicii.

Accesul utilizatorilor la această aplicație se va realiza prin intermediul unui mecanism de securitate „anti-robot”. Accesul la informațiile puse la dispoziția publicului nu trebuie să afecteze securitatea BDC și integritatea datelor conținute în aceasta.

5.3.4. Furnizarea de rapoarte

BDC generează rapoarte-standard sau la cerere (on-demand), asigurând posibilitatea de printare sau transferare sub formă de fișier securizat.

BDC permite procesarea solicitărilor pentru o singură înregistrare/mesaj, tip de înregistrare/mesaj, parametru sau diferitele tipuri de evenimente pe o perioadă de timp fără a fi influențate performanțele de operare normale.

De asemenea, BDC menține o listă actualizată a rapoartelor generate.

Clasificarea rapoartelor în funcție de destinatar:

a) rapoarte consolidate destinate doar ANCOM – BDC asigură instrumente sau suport pentru ca ANCOM să poată realiza rapoarte consolidate referitoare la utilizatorii BDC. Aceste rapoarte vor fi furnizate la cerere și vor cuprinde informații privind toți furnizorii care utilizează BDC;

b) rapoarte destinate furnizorilor și ANCOM. Fiecare furnizor va avea acces doar la rapoartele cu privire la numerele portate din rețeaua proprie sau în rețeaua proprie (în calitate de FD sau FA). ANCOM va avea acces la toate rapoartele.

c) rapoarte destinate determinării parametrilor de calitate – vor fi furnizate trimestrial.

Lista rapoartelor generate de BDC este prevăzută în documentația BDC .

5.4. Asigurarea accesului la BDC

Accesul la BDC este acordat furnizorilor de servicii de comunicații electronice destinate publicului care au alocate blocuri de numere din PNN și furnizorilor de rețele cărora le revin obligații de rutare a apelurilor către numerele portate.

Accesul la BDC se va realiza prin intermediul interfețelor administrative. Comunicarea este realizată prin intermediul mesajelor ce conțin informații specifice. Protocolul de comunicație va asigura un mecanism de validare a integrității datelor conținute în mesaje.

BDC va include un software de tip „web client” pentru transmiterea mesajelor asociate proceselor, în funcție de următoarele soluții tehnice posibile, alese de utilizator:

a) transmitere manuală bazată pe o interfață web;
b) transmitere manuală bazată pe o interfață web și primire automată a mesajelor de la BDC;
c) transfer automat, bazat pe comunicația directă a BDC cu baza de date administrativă a furnizorului (M2M). Soluția de comunicație M2M nu va permite BDC accesul la aplicațiile sistem ale furnizorilor. Comunicația se poate realiza prin protocolul SOAP cu transfer de fișiere XML.

Aplicația software a BDC va asigura soluția-server care va comunica cu soluția-client ce va fi asigurată utilizatorilor BDC.

Pentru transmiterea manuală, este necesar ca utilizatorii să dețină următoarele facilități:

- a) web browser care să suporte aplicația-client a BDC în vederea transmiterii mesajelor;
- b) mecanisme de securizare adecvate;
- c) conexiune IP.

Pentru transferul automat, utilizatorii trebuie să dețină un pachet software care să permită conectarea automată la BDC pentru schimbul de mesaje sub formă de fișiere XML pe protocol SOAP.

5.5. Funcția de facturare

Aplicația software trebuie să permită:

- a) implementarea unei funcții de facturare, în situația în care aceasta va fi necesară pentru facturarea utilizatorilor în vederea acoperirii costurilor de administrare, operare și întreținere a BDC;
- b) furnizarea de informații cu privire la numerele portate, în vederea realizării decontărilor între furnizori.

5.6. Monitorizarea funcționării BDC

BDC asigură:

- a) monitorizarea proceselor și a fluxurilor de mesaje;
- b) monitorizarea integrității datelor;
- c) monitorizarea interfețelor și a legăturilor (linkurilor) de comunicații.

5.7. Cerințe de funcționare a BDC

5.7.1. Cerințe privind programele de aplicație

Aplicațiile software trebuie să asigure următoarele cerințe specifice:

1. să asigure interfețe standard, comun acceptate;
2. operarea să se realizeze prin intermediul meniurilor și al comenzilor rapide;
3. imaginea ecranelor să conțină datele necesare pentru fiecare funcție în parte;
4. câmpurile obligatorii să fie evidențiate prin interfețele de introducere a datelor;
5. mesajele de eroare să apară într-o formă standard pentru întreg sistemul și în același segment al ecranului;

6. să suporte verificarea formatului pentru datele introduse, asigurându-se corectitudinea acestora;
7. să asigure un mecanism de validare a integrității datelor din mesajele schimbate (ex. fișiere de control);
8. în cazul unor acțiuni inițiate simultan de utilizatori, să se utilizeze un management bazat pe prioritatea mesajelor și pe clase de acces;
9. să asigure un mecanism automat de management al excepțiilor;
10. să asigure profile diferite pentru furnizori și pentru OpBDC;
11. să creeze tabele de date pentru aplicație;
12. să creeze următoarele tabele de date de referință:
 - a) tabele cu informații despre utilizatori (denumire, date de contact);
 - b) tabele cu ID furnizori;
 - c) tabele cu clasele de acces ale utilizatorilor;
 - d) tabele cu blocurile de numere alocate prin LURN furnizorilor de servicii de comunicații electronice destinate publicului;
 - e) tabele cu numerele de rutare;
 - f) tabele cu tipurile de mesaje;
 - g) tabele cu codurile de respingere și codurile de eroare;
 - h) tabele cu modul de transmitere a mesajelor de actualizare a informației de rutare (AIR, MIR, SIR), în funcție de soluția tehnică de acces utilizată;
 - i) tabele cu termenele proceselor administrative (Timers);
 - j) tabele cu zilele lucrătoare și nelucrătoare;
 - k) alte tabele necesare aplicațiilor BDC;
13. să asigure maparea informației în tabele cu codurile adecvate;
14. să creeze etichete descriptive ale tabelor de date.

5.7.2. Cerințe privind accesul utilizatorilor la BDC

BDC va permite înregistrarea utilizatorilor, anularea înregistrării și modificarea datelor înregistrate, cu posibilitatea definirii profilului de utilizator. Profilul utilizatorului va include:

- a) modalitatea de acces la BDC;
- b) clasa de acces.

Se definesc următoarele clase de acces:

1. clasa I – OpBDC;
2. clasa a II-a – utilizatorii din această clasă au acces la BDC pentru toate procesele asociate portabilității numerelor în care sunt direct implicați;
3. clasa a III-a – utilizatorii din această clasă au acces numai la informațiile de rutare conținute în BDC;

4. clasa a IV-a – ANCOM. ANCOM are acces la datele statistice referitoare la desfășurarea procesului de portare.

5.7.3. Cerințe de securitate

BDC va asigura respectarea următoarelor cerințe de securitate:

- a) accesul utilizatorilor la BDC se va realiza doar printr-o metodă sigură de autorizare;
- b) nivelele de autorizare, identitatea și parolele vor fi atribuite de administratorul sistemului;
- c) parolele vor conține minim 8 caractere (caractere alfanumerice și caractere speciale);
- d) parolele inițiale atribuite vor fi modificate de furnizori la prima logare la aplicația BDC și pot fi schimbate periodic;
- e) drepturile de acces vor fi verificate în cazul solicitărilor de rapoarte, scrierii sau citirii informațiilor din/în BDC;
- f) se va asigura managementul mesajelor electronice autentificate (ex. autentificarea originii datelor pentru fiecare mesaj, detecția răspunsului, detecția modificării mesajului, detecția „time frame”-ului mesajului);
- g) sistemul trebuie să poată verifica autenticitatea datelor, pe baza semnăturilor electronice ale utilizatorilor.

Mecanismul de securitate (criptarea)

Interfața dintre BDC și bazele de date ale furnizorului vor asigura criptarea datelor, bazându-se pe sistemul de chei publice și algoritmi de semnătură digitală, sau alți algoritmi de criptare care pot asigura un nivel de securitate adecvat. OpBDC și furnizorii care utilizează BDC vor comunica lista algoritmilor de criptare utilizați.

Înregistrarea pentru audit

BDC va asigura posibilitatea de auditare a acțiunilor desfășurate de utilizatori asupra BDC, cu scrierea în tabele de log. Vor fi înregistrate cel puțin următoarele elemente (*Log contents*):

1. mesajele de intrare care rezultă dintr-o stabilire sau terminare a conexiunilor;
2. toate mesajele invalide (ex. semnătură invalidă, secvență de numere în afara tranșei, transmițător neautorizat pentru cererea implicată);
3. toate mesajele de intrare care pot determina alterarea informației conținute de BDC;
4. IP de acces;
5. modificările drepturilor de acces;
6. utilizarea autorizată/neautorizată a unui cont de acces;
7. time-stamp (eticheta de timp atribuită în mod automat unui mesaj).

5.7.4. Cerințe privind performanțele BDC:

a) inițial, BDC trebuie să asigure o capacitate de stocare a informațiilor pentru cel puțin două milioane de numere portate și să poată fi extinsă;

b) să poată procesa cel puțin 10 mesaje de portare pe secundă;

c) să poată oferi servicii de acces pentru cel puțin 300 de utilizatori (furnizori) simultan. Fiecare furnizor va avea un singur punct de acces (un singur user, o singură parolă, o singură sesiune deschisă);

d) să poată procesa cel puțin 6.000 de numere portate în fiecare zi;

e) să poată stoca și interpreta informații referitoare la schimbul de mesaje pentru o perioadă de cel puțin 10 ani. Doar informațiile din ultimele 12 luni trebuie să fie direct accesibile. În acest sens, se vor utiliza următoarele metode:

1. arhivarea - este necesară o procedură (funcție) de salvare și arhivare a datelor mai vechi de 12 luni pe un mediu back-up (preferabil extern);

2. recuperarea datelor arhivate - este necesară stabilirea unei modalități de recuperare a datelor din arhivă și de căutare a datelor vechi fără a afecta conținutul datelor de operare.

5.7.5. Cerințe privind fiabilitatea și disponibilitatea

BDC va fi proiectată astfel încât să se asigure o fiabilitate superioară, avându-se în vedere caracteristicile de integritate și redundanță a datelor, capabilitățile de multiprocesare și posibilitatea de extindere a capacității.

BDC trebuie să îndeplinească următoarele condiții în ceea ce privește fiabilitatea și disponibilitatea:

a) să funcționeze 24 de ore pe zi, 7 zile pe săptămână;

b) disponibilitatea să fie de 99,95%, cu privire la funcționalitate și integritatea datelor;

c) timpul de restabilire a funcționării sistemului după o defecțiune minoră să fie de cel mult o oră (calculat din momentul raportării defecțiunii până la momentul restabilirea funcționării complete a sistemului);

d) timpul de restabilire a funcționării sistemului după o defecțiune majoră să fie de cel mult 8 ore (calculat din momentul raportării defecțiunii până la momentul restabilirii funcționării complete a sistemului);

e) să asigure un mecanism de informare a furnizorilor în caz de nefuncționare accidentală;

f) să asigure un mecanism de procesare a tranzacțiilor afectate de defecțiunea BDC.

5.7.6. Rezervarea, restabilirea și restabilirea după dezastre

BDC trebuie să asigure respectarea următoarelor cerințe:

a) să includă funcții de back-up care să asigure o versiune actualizată completă a BDC;

b) să suporte proceduri de recuperare automată în cazul pierderilor de date;

c) timpul de efectuare a unui back-up automat pentru partea din baza de date care conține informațiile despre numerele portate să fie de cel mult o oră;

d) timpul de efectuare a unui back-up automat al întregii baze de date să fie de cel mult două ore;

e) procedurile de back-up, restabilire și restabilire a funcționării după dezastre să fie bine definite și documentate, astfel încât managementul acestora să poată fi realizat de OpBDC, fără a cunoaște conținutul BDC.

În cazul unui dezastru care limitează capacitatea BDC, să se asigure:

- a) restabilirea capacității de a recepționa, procesa și de a difuza actualizări în cel mult 12 ore;
- b) restabilirea funcționalității totale în cel mult 48 de ore.

Pentru monitorizarea performanțelor BDC în conformitate cu aceste cerințe, BDC va furniza rapoarte.

5.7.7. Facilități de testare

BDC va fi prevăzută cu un modul adițional de test pentru verificarea conectării și pentru efectuarea de teste cu privire la schimbul de informații între BDC și utilizatori. Condițiile de testare vor fi similare cu cele de funcționare reală (sistem de producție).

5.7.8. Facilități de monitorizare a funcționării sistemului

Pentru asigurarea integrității datelor și a sistemului (întreținerea datelor), BDC trebuie să cuprindă următoarele proceduri pentru funcția de întreținere a datelor:

- a) proceduri de monitorizare a resurselor sistemului (inclusiv hard);
- b) proceduri de verificare a integrității bazei de date;
- c) proceduri de detectare a condițiilor de eroare;
- d) reguli de verificare a actualizării datelor;
- e) proceduri de tratare a intrărilor multiple;
- f) proceduri de sincronizare a ceasului sistemului, asigurându-se sincronizarea dintre BDC și bazele de date ale furnizorilor prin folosirea unor protocoale adecvate (ex. NTP - network time protocol, serverul Stratum 2 MCTI)

În vederea monitorizării legăturilor de comunicații cu BDC, sistemul trebuie să asigure:

- a) detectarea erorilor de comunicații;
- b) asistența la rezolvarea problemelor de comunicații ale furnizorilor cu BDC;
- c) monitorizarea întreruperii și restabilirii accesului normal.

5.7.9. Scalabilitate și upgradare

BDC trebuie să asigure:

- a) satisfacerea cerințelor necesare modificării mărimii înregistrărilor pentru a include toate câmpurile aferente unui tip de mesaj;
- b) posibilitatea upgradării componentelor hardware și software ale sistemului;

c) posibilitatea upgradării sau extinderii cu un impact minim în ceea ce privește întreruperea funcționării. Aceste operații trebuie realizate, în general, în timpul întreruperilor de funcționare programate.

5.7.10. Întreținere, instruire și suport tehnic

Furnizorul aplicației software va asigura:

- a) suport tehnic (soft și hard) pentru asigurarea funcționării BDC pentru cel puțin 1 an de la data furnizării aplicației;
- b) documentație tehnică completă a BDC;
- c) documentație de test;
- d) programe de asistență (help-on-line);
- e) programe pentru instruirea în vederea utilizării BDC.

5.8. Rolul OpBDC

OpBDC are următoarele funcții:

- a) administrarea și monitorizarea BDC;
- b) planificarea și implementarea politicilor de back-up pentru asigurarea protecției datelor;
- c) asigurarea securității informațiilor la nivelul BDC și aplicației;
- d) configurarea bazei de date în conformitate cu cerințele furnizorilor care utilizează BDC;
- e) configurarea bazei de date și aplicației în conformitate cu cerințele de securitate ale furnizorilor;
- f) monitorizarea proceselor aplicațiilor;
- g) monitorizarea BDC din punctul de vedere al performanței și capacității aplicației;
- h) investigarea problemelor ridicate de utilizatorii aplicațiilor;
- i) intervine în cazul apariției disfuncționalităților;
- j) integrator de sistem pe perioada implementării BDC.

5.9. Atribuțiile OpBDC

5.9.1. Înregistrarea/modificarea/anularea înregistrării utilizatorilor

OpBDC va înregistra, va modifica sau va anula înregistrarea utilizatorilor, pe baza solicitărilor primite, și va stabili clasa de acces pentru fiecare utilizator, în funcție de informațiile furnizate (va crea profilul utilizatorului).

În vederea înregistrării în BDC, toți solicitanții vor transmite OpBDC următoarele informații:

- a) denumirea și datele de contact ale solicitantului (persoana de contact, număr de telefon, adresa de e-mail);
- b) identitatea furnizorului (ID);
- c) calitatea utilizatorului (FA, FD, AF), în vederea stabilirii clasei de acces;

d) modalitatea de acces (automată sau manuală) și informația pentru comunicație (ex. adresa IP);

e) numărul de telefon și pagina de internet prin intermediul cărora pot fi obținute informații cu privire la procedura de portare, dacă este cazul, și tarifele practicate pentru apelurile către numerele portate;

f) blocurile care conțin numere ce pot fi portate alocate prin LURN, dacă este cazul;

g) numerele de rutare alocate de către ANCOM, dacă este cazul.

OpBDC va stabili clasa de acces a furnizorilor, în funcție de informațiile furnizate de ANCOM (clasa a II-a – FA, FD, clasa a III-a – AF).

OpBDC va notifica utilizatorii cu privire la activarea dreptului de acces, comunicând totodată:

a) adresa pentru comunicațiile cu BDC (pagina de internet sau adresa IP);

b) elementele de identificare (ID, parole) pentru realizarea accesului utilizatorului la BDC;

c) datele de contact ale OpBDC (persoana de contact, numărul de telefon, adresa de e-mail).

5.9.2. Administrarea tabelor de date ale BDC

OpBDC asigură administrarea tabelor de date.

5.9.3. Asigurarea continuității funcționării BDC

OpBDC va asigura funcționarea BDC prin monitorizare și luarea măsurilor necesare în vederea rezolvării tuturor problemelor care survin în desfășurarea activității bazei de date. OpBDC va furniza documentația de utilizare a BDC (inclusiv pe pagina de internet) și va organiza sesiuni de instruire, la cererea utilizatorilor.

OpBDC va coordona și va oferi asistență utilizatorilor în vederea:

a) testării funcționării BDC în relația cu fiecare utilizator, la înregistrarea fiecărui nou utilizator și ori de câte ori se sesizează anomalii în funcționarea BDC;

b) corectării unor erori care ar putea influența buna funcționare a BDC;

c) analizării și rezolvării problemelor apărute la descărcarea fișierelor.

OpBDC va notifica în avans toți utilizatorii cu privire la perioadele de nefuncționare programate ale BDC, printr-un mesaj electronic. Dacă transmiterea mesajului nu este posibilă, notificarea se va transmite prin fax sau la numerele de contact puse la dispoziția OpBDC de către utilizatori.

OpBDC va asigura restabilirea integrității datelor din BDC apelând la resursele back-up, astfel:

a) la solicitarea utilizatorilor BDC sau în cazul apariției unor disfuncționalități, OpBDC va declanșa procedura de verificare și actualizare a datelor;

b) pe durata desfășurării acestui proces, la încercarea de accesare a BDC, furnizorii vor fi informați despre desfășurarea procedurii de back-up;

c) pe durata desfășurării acestui proces, nu se pot procesa cereri de portare primite de la furnizori;

d) cererile de portare transmise în această perioadă vor fi procesate automat la finalizarea procesului de back-up.

Restabilirea funcționării BDC în caz de dezastre se va realiza în conformitate cu specificațiile tehnice ale sistemului implementat.

OpBDC va notifica utilizatorilor versiunile de resurse software ale BDC care vor fi instalate. Documentația actualizată va fi inclusă ca parte a actualizărilor software. De asemenea, OpBDC va notifica utilizatorilor modificările BDC.

5.9.4. Asigurarea suportului administrativ necesar funcționării BDC

OpBDC va asigura:

- a) resursele umane și materiale necesare desfășurării activității BDC;
- b) administrarea resurselor financiare;
- c) planificarea activității personalului BDC;
- d) serviciul „Asistență furnizori” (Hot-line/Support Desk), care va fi disponibil în timpul programului normal de lucru. În funcție de solicitări, serviciul ar putea fi disponibil 24 de ore pe zi, 7 zile pe săptămână;
- e) facilitățile BDC și întreținerea acestora;
- f) facilitățile de comunicații:
 1. facilități de comunicații de date (e-mail, pagină de internet);
 2. facilități de comunicații de voce, fixe și mobile;
 3. faxuri.

5.9.5. Punerea la dispoziția publicului de informații cu privire la numerele portate

OpBDC va pune la dispoziția publicului, cu titlu gratuit, prin intermediul paginii sale de internet, informații clare și actualizate cu privire la numerele portate.

Informațiile puse la dispoziția publicului vor fi:

- a) blocurile de numere care conțin numere portabile;
- b) dacă un anumit număr figurează în baza de date cu numerele portate;
- c) furnizorul care oferă servicii prin intermediul numărului respectiv la data interogării;
- d) datele de contact ale furnizorilor de servicii de comunicații electronice destinate publicului, inclusiv adresele paginilor de internet unde pot fi accesate informații cu privire la portarea numerelor.

5.9.6. Furnizarea de rapoarte

OpBDC transmite rapoarte-standard sau la cerere (on-demand).

5.9.7. Securitatea

OpBDC va elabora norme de securitate cu privire la accesul la BDC. De asemenea:

a) locația BDC va fi protejată prin asigurarea unor arii de protecție și puncte de acces bine definite;

b) se va asigura protecția fizică a echipamentelor și suporturilor pe care se stochează informația.

5.9.8. Confidențialitatea datelor

În desfășurarea activității sale, OpBDC va asigura confidențialitatea datelor în conformitate cu prevederile:

1. Legii nr. 182/2002 privind informațiile clasificate, cu modificările ulterioare;

2. Legii nr. 506/2004 privind prelucrarea datelor cu caracter personal și protecția vieții private în sectorul comunicațiilor electronice, cu completările ulterioare;

3. Legii nr. 677/2001 pentru protecția datelor cu privire la prelucrarea datelor cu caracter personal și libera circulație a acestor date.

Accesul la datele referitoare la numerele portate și care nu au legătură cu rutarea, utilizate de BDC în procesul de portare nu va fi permis altor utilizatori, cu excepția FA și FD. Alte informații, care nu au legătură cu procesul de rutare a apelurilor, pot fi primite de utilizatori, în conformitate cu prevederile legale.

5.9.9. Furnizarea unor servicii utilizatorilor de către OpBDC

Până la desemnarea OpBDC, funcțiile și atribuțiile acestuia vor fi îndeplinite de ANCOM.

Odată cu desemnarea OpBDC se va stabili și modalitatea de finanțare a administrării, operării și întreținerii BDC. OpBDC va stabili un set de servicii pe care le furnizează utilizatorilor, adecvate modalității și clasei de acces specifice fiecărui furnizor. Acestea vor fi oferite pe baza contractelor încheiate între OpBDC și utilizatori.

6. MODALITĂȚI DE DECONTARE A COSTURILOR ÎNTRE FURNIZORI

6.1. Considerații generale

Implementarea portabilității numerelor generează costuri suplimentare, costuri care sunt suportate de furnizorii de servicii de comunicații electronice destinate publicului. Un furnizor poate recupera o parte din aceste costuri de la alți furnizori, în funcție de rolul pe care îl are în procesul de portare, sau de la utilizatorii finali.

În vederea stabilirii modalităților de decontare a costurilor între furnizori, sunt analizate, pe scurt, principalele categorii de costuri determinate de implementarea portabilității numerelor și sunt stabilite principiile de recuperare a acestor costuri.

6.2. Costurile furnizorilor de rețele și servicii de comunicații electronice

6.2.1. Costuri de implementare în rețea a serviciului de portabilitate a numerelor

Costurile de implementare, nerecurente, reflectă toate activitățile (dezvoltare de soluții, implementare efectivă, testare inițială, instruirea personalului etc.) care se desfășoară pentru introducerea soluțiilor tehnice, operaționale și administrative necesare funcționării portabilității numerelor sau modificării soluției de implementare a portabilității.

În funcție de arhitectura și mărimea rețelei, implementarea portabilității numerelor poate necesita modificări ale rețelei (comutatoare, platforme de rețea inteligentă, rețea de semnalizare, rețea de date), realizarea interoperabilității cu serviciile existente, modificări ale sistemelor de operare, modificări ale procedurilor de lucru interne și ale metodelor de operare, testare inițială (teste interne și teste de interoperabilitate cu alți operatori) etc.

Aceste costuri vor fi suportate de fiecare furnizor de rețele și de servicii de comunicații electronice care are obligația de a implementa portabilitatea numerelor. Având în vedere că, în conformitate cu dispozițiile art. 19 alin. (1) din Decizia președintelui ANRC nr. 144/EN/2006, fiecare furnizor care originează apeluri suportă propriile costuri asociate implementării portabilității numerelor, inclusiv costurile interfețelor cu bazele de date centralizate, nu este permisă recuperarea acestor costuri de la alți furnizori de rețele și de servicii de comunicații electronice.

6.2.2. Costuri de implementare, administrare, operare și întreținere a BDC

Au fost identificate două subcategorii de costuri:

a) costurile cu achiziționarea BDC și a echipamentelor necesare, cu instalarea și testarea acestora. (Realizarea BDC a fost finanțată din fonduri PHARE, cu cofinanțare ANRCTI);

b) costurile cu administrarea, operarea și întreținerea BDC. În prezent, aceste costuri sunt suportate de către Autoritate. În situația în care se va desemna OpBDC, modul de finanțare a acestor costuri va fi stabilit odată cu desemnarea OpBDC.

Fiecare furnizor care originează apeluri va suporta costurile interfețelor cu BDC, în conformitate cu art. 19 alin. (1) din Decizia președintelui ANRC nr. 144/EN/2006.

6.2.3. Costuri de portare pentru fiecare număr

Costurile de portare pentru fiecare număr reflectă activitățile tehnice, operaționale și administrative care sunt efectuate pentru fiecare cerere de portare. Acestea includ costurile generate de activitățile tehnice (realizarea portării numărului respectiv), operaționale și administrative, precum și costurile legate de actualizarea bazelor de date locale utilizate și a BDC. Atât FD, cât și FA, înregistrează costuri de portare pentru fiecare număr.

Principiile de recuperare a acestor costuri, precum și nivelul maxim al tarifului de portare sunt stabilite prin art. 19 din Decizia președintelui ANRC nr. 144/EN/2006.

FA suportă costurile interne cu portarea numărului.

Tarifele datorate de FA în baza art. 19 alin. (2) din Decizia președintelui ANRC nr. 144/EN/2006 vor fi facturate FA direct de către FD.

6.2.4. Costuri de rutare a apelului către un număr portat

Costurile de rutare a apelurilor reflectă resursele suplimentare de rețea (comutatoare, transmisiuni, semnalizare, interogare a bazelor de date locale și a BDC) utilizate pentru rutarea apelurilor către numerele portate. Aceste costuri sunt suplimentare celor asociate în mod normal cu apelul către un număr neportat sau în lipsa implementării portabilității. Există două principale categorii de astfel de costuri suplimentare:

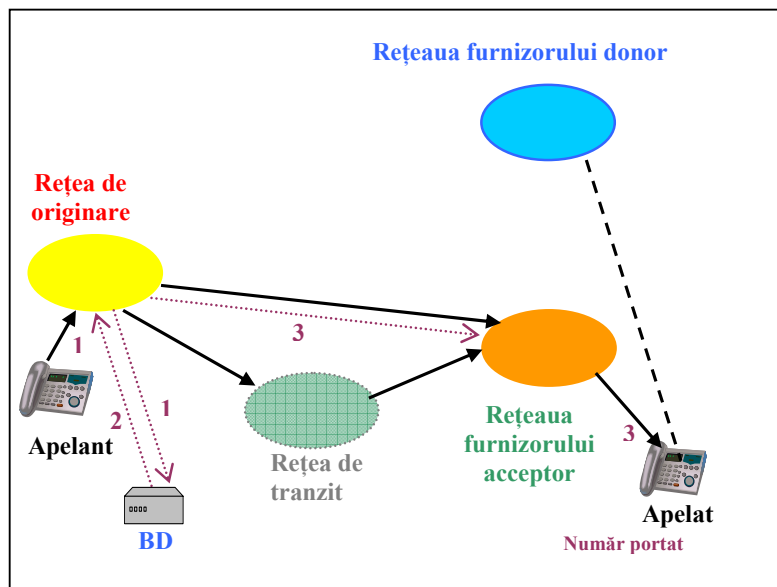
1. costuri suplimentare de rutare, asociate cu transportarea unui apel de la o rețea intermediară (de regulă, rețeaua donoare inițială) către rețeaua de terminare a apelului respectiv. Costurile suplimentare de rutare sunt determinate de folosirea metodei de rutare OR, caz în care un apel către un număr portat este transmis către rețeaua donoare inițială;

2. costuri de accesare a BDOp. Costurile de accesare a BDOp sunt, de regulă, asociate cu utilizarea metodei de rutare ACQ care implică accesarea bazei de date în vederea procesării unui apel.

Aceste costuri sunt suportate de furnizorul care originează apelul.

Modul de transmitere a apelurilor către numerele portate, în cazul utilizării metodei de rutare ACQ, este prezentat schematic în figura 15.

Figura 15



1 - Rețeaua de origine primește un apel și trimite o interogare către baza de date operațională proprie;

2 - Baza de date returnează numărul de rutare asociat cu numărul apelat;

3 - Rețeaua de origine folosește numărul de rutare pentru a ruta apelul (direct sau prin tranzit) către rețeaua FA.

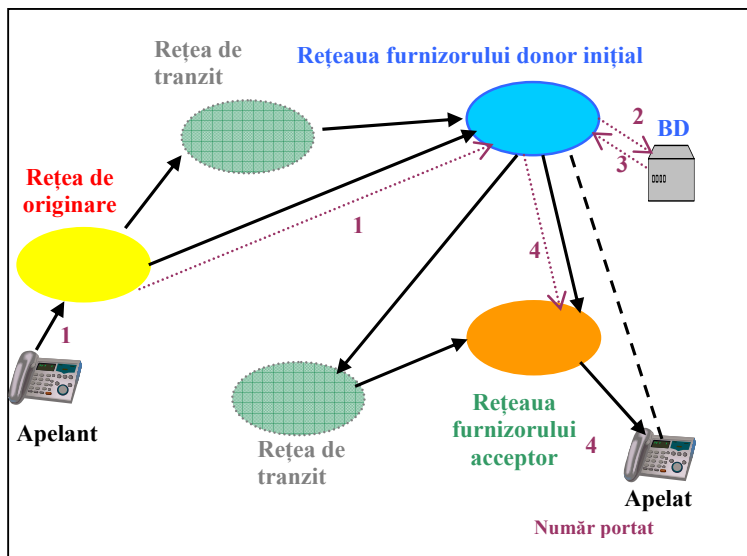
Utilizarea metodei ACQ pentru rutarea apelurilor între rețele implică un cost suplimentar pentru furnizorul care originează apelul (respectiv costul generat de interogarea BDOp și a BDC), în

vederea obținerii informației de rutare. În acest caz, costurile de accesare a BDOp vor fi suportate de către furnizorul din rețeaua căruia se originează apelul. Tarifele de interconectare vor fi identice cu cele stabilite înainte de implementarea portabilității.

În cazul în care un furnizor nu poate implementa metoda ACQ, va putea utiliza metoda OR, cu aprobarea ANCOM, suportând toate costurile suplimentare.

Modul de transmitere a apelurilor către numerele portate, în cazul utilizării metodei OR, este prezentat schematic în figura 16.

Figura 16



1 - Rețeaua de origine primește un apel și rutează apelul către rețeaua FDi (direct sau prin tranzit);

2 - Rețeaua FD interoghează baza de date operațională și stabilește că numărul apelat este portat;

3 - Baza de date returnează numărul de rutare asociat cu numărul apelat;

4 - Rețeaua FD folosește numărul de rutare pentru a ruta apelul (direct sau prin tranzit) către rețeaua FA.

Furnizorul care originează apelul va ruta apelurile către numerele portate în același mod ca și pe cele către numerele neportate (pe baza analizei numărului de apel) către FD (direct sau prin tranzit), urmând ca acesta din urmă să realizeze operațiunile necesare în vederea rutării apelului către rețeaua FA.

În acest caz, furnizorul care originează apelul și utilizează metoda OR va plăti pentru fiecare apel către un număr portat:

a) tariful de terminare către FA (și tariful sau tarifele de tranzit, după caz, dacă traficul dintre rețeaua FD și rețeaua FA se realizează prin intermediul uneia sau mai multor rețele de tranzit);

b) un tarif care reflectă utilizarea funcțiilor de portabilitate către FD (costurile de accesare a BDOp);

c) tariful de tranzit către FD, pentru a acoperi costurile suplimentare de rutare în urma rutării suplimentare a apelurilor de către FD.

Tarifele de terminare și de tranzit vor fi cele negociate și stabilite în cadrul acordurilor de interconectare dintre părți sau, în cazul operatorilor cu putere semnificativă pe piețele relevante cărora le-au fost impuse obligații de fundamentare a tarifelor în funcție de costuri, cele impuse de către ANCOM.

Tariful care reflectă utilizarea funcțiilor de portabilitate va fi stabilit prin negociere între părți și va fi inclus în acordul de interconectare dintre furnizori.

Modalitatea de decontare a tarifelor se va stabili prin negociere între părți și va consta în decontare directă sau decontare în cascadă.

În cazul în care furnizorul care originează apelurile achiziționează serviciile de rutare de la un terț, condițiile de achiziționare a acestor servicii se vor stabili pe baze comerciale, prin negociere. Tarifele aferente, modalitățile de plată, precum și alte condiții, vor fi incluse în acordul de interconectare dintre furnizorul care originează apelurile și terț.

6.3. Tarifarea utilizatorilor finali

6.3.1. Tariful de portare perceput abonatului

Având în vedere că FD își poate recupera costurile de portare a unui număr de la FA, FD nu va factura abonatul pentru activitățile de portare a numărului.

În schimb, FA va suporta integral costurile interne determinate de portarea numărului. FA poate transfera abonatului o parte din aceste costuri, cu respectarea condiției ca aceste tarife să fie accesibile. În cazul în care ANCOM va constata că tarifele percepute utilizatorilor finali nu sunt accesibile, va impune obligații specifice pentru ca sumele datorate de abonați pentru acest serviciu să fie accesibile.

6.3.2. Tarifele percepute pentru apelarea unui număr portat

Conform art. 20 alin. (2) din Decizia președintelui ANRC nr. 144/EN/2006, tarifele apelurilor către numerele portate sunt stabilite de furnizorii care originează apelurile.

Există două opțiuni de tarifare a utilizatorilor finali pentru apelurile către un număr portat:

a) tarifarea în funcție de numerotație – în acest caz, tariful va rămâne neschimbat în urma portării numărului (ca și când numărul nu ar fi fost portat);

b) tarifarea în funcție de rețea – tariful datorat de utilizatorul final care originează apelul se va modifica la nivelul tarifului către rețeaua FA.

Costurile aferente implementării mecanismelor de informare a utilizatorilor finali, potrivit art. 21 din Decizia președintelui ANRC nr. 144/EN/2006 și condițiilor tehnice și comerciale, vor fi suportate de fiecare furnizor de servicii de comunicații electronice destinate publicului.

7. PARAMETRII DE CALITATE AI SERVICIULUI DE PORTABILITATE A NUMERELOR

7.1. Introducere

În prezentul capitol se stabilesc parametrii de calitate ai serviciului de portabilitate a numerelor ce trebuie respectați în procesul de portare și cu privire la BDC.

Parametrii de calitate definiți se aplică activităților desfășurate de furnizorii de servicii de comunicații electronice destinate publicului cărora le revin obligații privind asigurarea portabilității numerelor, precum și activităților OpBDC.

Stabilirea unui set de parametri de calitate și impunerea unor obiective pentru parametrii stabiliți au drept scop:

- a) asigurarea desfășurării în condiții optime a procesului de portare;
- b) evaluarea respectării obligațiilor impuse furnizorilor de servicii de comunicații electronice destinate publicului cu privire la implementarea portabilității numerelor;
- c) evaluarea respectării obligațiilor impuse OpBDC;
- d) asigurarea unor elemente de referință pentru stabilirea raporturilor contractuale reciproce între furnizorii care au obligații cu privire la implementarea portabilității numerelor;
- e) monitorizarea, de către ANCOM, a impactului implementării portabilității numerelor și identificarea aspectelor care influențează negativ desfășurarea procesului;
- f) realizarea unor statistici de către ANCOM.

7.2. Definirea parametrilor de calitate

7.2.1. Parametrii de calitate ai procesului de portare

I. Rata cererilor de portare transmise fără erori (RCC)

Acest parametru reprezintă raportul, exprimat în procente, dintre numărul cererilor de portare care au fost considerate corecte de către BDC (pentru care BDC a transmis mesajul A_{CPF}) și numărul total de cereri transmise de FA către BDC (CPF).

$$RCC[\%] = \frac{\text{Numarul_cererilor_acceptate}}{\text{Numarul_total_de_cereri_transmise}} \times 100$$

Parametrul se determină pentru fiecare FA și pentru fiecare categorie de resurse de numerotație portabile.

II. Rata cererilor de portare acceptate (RCA)

1. Rata cererilor de portare transmise de un FA și acceptate de către toți FD (RCA_{FA})

Acest parametru reprezintă raportul, exprimat în procente, dintre numărul cererilor de portare care au fost acceptate de către FD (pentru care a fost transmis mesajul ACP) și numărul total de cereri primite de la un FA și transmise de BDC către FD.

$$RCA_{FA}[\%] = \frac{\text{Numarul_cererilor_acceptate_de_toti_FD}}{\text{Nr_total_de_cereri_transmise_de_catre_un_FA_si_acceptate_de_BDC}} \times 100$$

Parametrul se determină pentru fiecare FA și pentru fiecare categorie de resurse de numerotație portabile.

2. Rata cererilor de portare transmise de toți FA și acceptate de un FD (RCA_{FD})

Acest parametru reprezintă raportul, exprimat în procente, dintre numărul cererilor de portare care au fost acceptate de către un FD și numărul total de cereri primite de respectivul FD.

$$RCA_{FD}[\%] = \frac{\text{Numarul_cererilor_acceptate_de_un_FD}}{\text{Numarul_total_de_cereri_primite}} \times 100$$

Parametrul se determină pentru fiecare FD și pentru fiecare categorie de resurse de numerotație portabile.

III. Rata cererilor de portare procesate în termenul T_1 (RCP_{T_1})

Acest parametru reprezintă raportul, exprimat în procente, dintre numărul cererilor de portare la care FD a răspuns în termenul T_1 și numărul total de cereri primite de către FD.

$$RCP_{T_1}[\%] = \frac{\text{Numarul_cererilor_acceptate_sau_respinse_in_T_1(FD)}}{\text{Numarul_total_de_cereri_primite}} \times 100$$

Parametrul se determină pentru fiecare FD și pentru fiecare categorie de resurse de numerotație portabile.

IV. Rata cererilor de portare finalizate de FD în termenul T_3 (RCP_{T_3})

Acest parametru reprezintă raportul, exprimat în procente, dintre numărul cererilor de portare la care FD a realizat portarea în termenul T_3 și numărul total de cereri primite și acceptate de către FD.

$$RCP_{T_3}[\%] = \frac{\text{Numarul_cererilor_la_care_portarea_este_realizata_in_T_3(FD)}}{\text{Nr_total_de_cereri_primite_si_acceptate_de_catre_FD}} \times 100$$

Parametrul se determină pentru fiecare FD și pentru fiecare categorie de resurse de numerotație portabile.

V. Rata cererilor de portare finalizate de FA în termenul T₄ (RCP_{T4})

Acest parametru reprezintă raportul, exprimat în procente, dintre numărul cererilor de portare la care FA a realizat portarea în termenul T₄ și numărul total de cereri pentru care toți FD au realizat portarea (FA a primit mesajul RPD).

$$RCP_{T_4} [\%] = \frac{\text{Numarul_cererilor_la_care_portarea_este_realizata_in_T}_4(\text{FA})}{\text{Nr_total_de_cereri_transmise_si_acceptate_de_catre_toti_FD}} \times 100$$

Parametrul se determină pentru fiecare FA și pentru fiecare categorie de resurse de numerotație portabile.

VI. Rata cererilor de portare finalizate de AF în termenul T₅ (RCP_{T5})

Acest parametru reprezintă raportul, exprimat în procente, dintre numărul cererilor de portare pentru care un furnizor a realizat actualizarea BDOP în termenul T₅ și numărul total de cereri de actualizare a informațiilor de rutare primite de la BDC.

$$RCP_{T_5} [\%] = \frac{\text{Nr_cererilor_pt_care_un_furnizor_a_actualizat_bazele_de_date_operationale}}{\text{Nr_total_de_cereri_de_actualizare_a_inf_de_rutare_primite_de_la_BDC}} \times 100$$

Parametrul se determină pentru fiecare AF și pentru fiecare categorie de resurse de numerotație portabile.

VII. Rata cererilor de portare pentru care activarea s-a inițiat în fereastra agreată (RCP_A)

Acest parametru reprezintă raportul, exprimat în procente, dintre numărul cererilor de portare pentru care FA a inițiat portarea în fereastra agreată și numărul total de cereri acceptate de către furnizorii donori.

$$RCP_A [\%] = \frac{\text{Numarul_cererilor_pt_care_FA_a_initiat_portarea_in_fereastra_agreata}}{\text{Nr_total_de_cereri_acceptate_de_catre_furnizorii_donori}} \times 100$$

Parametrul se determină pentru fiecare FA și pentru fiecare categorie de resurse de numerotație portabile.

La evaluarea acestui parametru se va avea în vedere durata ferestrei de portare (T1.1. = 5 ore pentru fix și respectiv T1.1. = 4 ore pentru mobil).

VIII. Rata cererilor de portare anulate de BDC datorită netransmiterii mesajului IPN de către FA (RCP_{2FA})

Acest parametru reprezintă raportul, exprimat în procente, dintre numărul cererilor de portare care au fost anulate de către BDC pentru că nu s-a transmis mesajul IPN (s-a depășit termenul T11) de către FA și numărul total de cereri de portare acceptate de furnizorii donori.

$$RCP2_{FA}[\%] = \frac{\text{Numarul_cererilor_anulate_pt._netransmitere_mesaj_IPN}}{\text{Nr._total_de_cereri_acceptate_de_catre_furnizorii_donori}} \times 100$$

Parametrul se determină pentru fiecare FA și pentru fiecare categorie de resurse de numerotație portabile.

IX. Rata cererilor de portare pentru care data inițială de portare este mai mică de 3 zile (RCP_{TP})

Acest parametru reprezintă raportul, exprimat în procente, dintre numărul cererilor de portare pentru care FA a stabilit ca dată inițială de portare o dată la mai puțin de 3 zile de la transmiterea cereri și numărul total de cereri transmise de către FA.

$$RCP_{TP}[\%] = \frac{\text{Numarul_cererilor_cu_data_initiala_de_portare_mai_mica_de_3_zile}}{\text{Nr._total_de_cereri_transmise_de_catre_FA}} \times 100$$

Parametrul se determină pentru fiecare FA și pentru fiecare categorie de resurse de numerotație portabile.

7.2.2. Alți parametri de calitate ai procesului de portare

În scop statistic, pentru evaluarea modului de desfășurare a procesului de portare sau pentru verificarea respectării obligațiilor impuse furnizorilor de servicii de comunicații electronice destinate publicului cu privire la implementarea portabilității numerelor, ANCOM va monitoriza și alți parametri ai proceselor de portare (de exemplu: rata cererilor finalizate prin portare, rata cererilor nefinalizate determinate de netransmiterea de către un furnizor a mesajelor corespunzătoare).

7.2.3. Parametrii de calitate ai BDC

Pentru evaluarea activității BDC se monitorizează următorii parametri:

I. Disponibilitatea BDC – reprezintă timpul mediu de funcționare a BDC exprimat în procente, din perioada de măsură

Considerații privind măsurarea parametrului:

$$\text{Disponibilitate}[\%] = \frac{365 * 24 * 60 - \sum T_n}{365 * 24 * 60} \times 100$$

T_n – perioada în care BDC a fost nefuncțională (minute).

Se consideră perioade de nefuncționare, perioadele în care:

- a) s-au înregistrat deranjamente reclamate de furnizori, confirmate prin teste și investigații;
- b) s-au înregistrat abateri de la funcționarea normală sesizate de BDC, confirmate prin teste și investigații;
- c) întreruperi planificate (teste, activități de întreținere și reparații).

II. Timpul maxim de restabilire după o defecțiune minoră - reprezintă perioada maximă de la raportarea unei defecțiuni minore până la remedierea acesteia.

Defecțiune minoră - o defecțiune tehnică care afectează capacitatea de procesare a BDC, dar sistemul poate fi utilizat cu unele restricții. În acest caz, mesajele vor fi procesate conform nivelului de prioritate.

III. Timpul maxim de restabilire după o defecțiune majoră - reprezintă perioada maximă de la raportarea unei defecțiuni majore până la remedierea acesteia.

Defecțiune majoră - o defecțiune tehnică care afectează mai multe module ale sistemului BDC, inclusiv componentele hardware, ce determină imposibilitatea utilizării sistemului BDC de către furnizori.

Furnizorul BDC și OpBDC vor identifica defecțiunile minore și defecțiunile majore, precum și modalitățile de remediere a acestora.

7.3. Obiective privind calitatea procesului de portare și furnizorii responsabili

| Parametru | Obiectiv | Furnizor responsabil | Mod de calcul | Observații |
|---|-----------------|-----------------------------|---|--|
| Rata cererilor de portare transmise fără erori (RCC) | 95% | FA | Se contabilizează toate cererile de portare. | Parametru statistic monitorizat în scopul asigurării desfășurării în condiții optime a procesului de portare |
| Rata cererilor de portare acceptate (RCA_{FA} , RCA_{FD}) | 95% | FA și FD | Se contabilizează toate cererile de portare. | Parametru statistic monitorizat în scopul asigurării desfășurării în condiții optime a procesului de portare |
| Rata cererilor de portare procesate în termenul T_1 (RCP_{T1}) | 85% * | FD | Se contabilizează numai cererile de portare finalizate. | Parametru monitorizat în scopul evaluării respectării obligațiilor impuse furnizorilor |
| Rata cererilor de portare finalizate în termenul T_3 (RCP_{T3}) | 85% * | FD | Se contabilizează | Parametru monitorizat în scopul evaluării respectării |

| | | | | |
|--|---|-----|---|--|
| | | | numai cererile de portare finalizate. | obligațiilor impuse furnizorilor |
| Rata cererilor de portare finalizate în termenul T ₄ (RCP _{T4}) | 85% * | FA | Se contabilizează numai cererile de portare finalizate. | Parametru monitorizat în scopul evaluării respectării obligațiilor impuse furnizorilor |
| Rata cererilor de portare finalizate de AF în termenul T5 (RCP _{T5}) | 85% | AF | Se contabilizează numai cererile de portare finalizate. | Parametru statistic monitorizat în scopul asigurării desfășurării în condiții optime a procesului de portare |
| Rata cererilor de portare pentru care activarea s-a inițiat în fereastra agreată (RCP _A) | 85%* | | Se contabilizează numai cererile de portare finalizate. | Parametru monitorizat în scopul evaluării respectării obligațiilor impuse furnizorilor |
| Rata cererilor de portare anulate de BDC datorită netransmiterii mesajului IPN de către FA (RCP _{2FA}) | 4% | | Se contabilizează toate cererile de portare. | Parametru statistic monitorizat în scopul asigurării desfășurării în condiții optime a procesului de portare |
| Rata cererilor de portare pentru care data inițială de portare este mai mica de 3 zile (RCP _{TP}) | 75% (numere fixe) 80%* (numere mobile) | | Se contabilizează toate cererile de portare. | Parametru statistic monitorizat în scopul asigurării desfășurării în condiții optime a procesului de portare |
| Disponibilitatea BDC | 99,95% | BDC | | |
| Timpul maxim de restabilire după o defecțiune minoră | 1 oră | BDC | | |
| Timpul maxim de restabilire după o defecțiune majoră | 8 ore | BDC | | |

Note: () – Obiectivul nu se aplică în primul trimestru după implementarea noilor termene de portare (Variantă anul 2012);*

Modalități de măsurare

Parametrii de calitate vor fi măsurați de către BDC sau calculați de către OpBDC trimestrial, pentru fiecare furnizor în parte, atât în calitate de FD, cât și de FA, conform ariei de aplicabilitate. Parametrii referitori la BDC se vor determina anual, pentru anul calendaristic anterior.

Valorile determinate pentru fiecare furnizor în parte vor fi comunicate acestuia de către ANCOM, în calitate de OpBDC. BDC va comunica valorile parametrilor de calitate, în termen de cel mult 30 zile de la sfârșitul fiecărui trimestru.

În vederea măsurării parametrilor se vor avea în vedere următoarele principii:

a) fiecare eveniment măsurat va fi contabilizat în funcție de momentul terminării (de exemplu: o cerere trimisă de FA pe 31 martie la care FD răspunde pe 1 aprilie va fi luată în considerare în trimestrul II);

b) pentru parametrii aferenți procesului de portare, zilele nelucrătoare nu vor fi luate în calcul (ex. intervalul de vineri până luni este de o zi);

c) disponibilitatea bazei de date se calculează în zile calendaristice.

8. MODALITĂȚI DE INFORMARE A UTILIZATORILOR FINALI

8.1. Considerații generale

Portabilitatea numerelor este un serviciu oferit abonaților de către furnizorii de servicii de comunicații electronice destinate publicului care are consecințe asupra tuturor utilizatorilor finali ai acestor servicii.

Pentru asigurarea succesului acestui serviciu este necesară stabilirea unor mecanisme adecvate în vederea conferirii de transparență procesului de portare și a tarifelor asociate serviciului de portabilitate a numerelor.

Prin urmare, este necesară atât informarea abonaților cu privire la condițiile în care pot beneficia de acest serviciu, cât și informarea utilizatorilor finali cu privire la tarifele asociate apelurilor către numerele portate. Obligații de informare a utilizatorilor finali cu privire la portabilitatea numerelor revin, pe de o parte, furnizorilor care oferă serviciul de portabilitate și, pe de altă parte, furnizorilor care originează apeluri către numere portate.

Furnizorii de servicii de comunicații electronice destinate publicului au obligația de a pune la dispoziția utilizatorilor finali, la solicitarea acestora, cu titlu gratuit, informații detaliate, clare și actualizate cu privire la serviciul de portabilitate a numerelor, inclusiv referitoare la tarifele practicate pentru furnizarea acestui serviciu și pentru apelurile realizate către numerele portate, atât în scris, cât și prin apelarea unui serviciu de relații cu clienții.

De asemenea, utilizatorii finali trebuie informați la fiecare apel cu privire la faptul că numărul este portat, dacă tariful datorat către numărul portat este mai mare decât cel care ar fi fost datorat dacă numărul nu ar fi fost portat.

8.2. Informarea utilizatorilor finali cu privire la procesul de portare a numerelor

Informații cu privire la serviciul de portabilitate a numerelor (procedura de depunere, validare și anulare a cererii de portare, inclusiv formatul cererii de portare și a cererii de anulare a portării) vor fi oferite de fiecare FA, prin următoarele mijloace, cumulativ:

a) serviciul de relații cu clienții, furnizat cu titlu gratuit;

b) afișare, în locuri vizibile, sau punere la dispoziția publicului, la oficiile comerciale ale FA și, dacă este cazul, ale persoanelor care acționează în numele și pe seama FA;

c) publicare pe pagina de internet a FA și, dacă este cazul, a persoanelor care acționează în numele și pe seama FA.

Suplimentar, la cerere, FA va transmite, cu titlu gratuit, informații în scris cu privire la serviciul de portabilitate.

8.3. Informarea utilizatorilor cu privire la tarifele practicate pentru apelurile realizate către numerele portate

În prezent, furnizorii de servicii de comunicații electronice destinate publicului percep tarife diferite în funcție de serviciul apelat, rețeaua prin intermediul căreia este realizat apelul (rețea publică de comunicații electronice la puncte fixe sau la puncte mobile) și de rețeaua de terminare a apelului (apel terminat în rețeaua de origine sau în afara rețelei).

PNN este structurat pe domenii de numerotație pentru a oferi utilizatorilor finali informații cu privire la tipul serviciilor furnizate prin intermediul unei anumite categorii de resurse de numerotație. Destinația resurselor de numerotație dintr-un domeniu este precizată de valoarea grupului OZ(A). Astfel, serviciile de comunicații electronice furnizate, în principal, la puncte fixe sunt asigurate prin intermediul resurselor de numerotație din domeniile OZ = 02 și OZ = 03, serviciile de comunicații electronice furnizate la puncte mobile prin intermediul resurselor de numerotație din domeniul OZ = 07, serviciile diverse sunt furnizate prin intermediul resurselor de numerotație din domeniul OZ = 08, iar serviciile cu tarif special (*Premium rate*) prin intermediul numerelor din domeniul OZ = 09.

ANCOM a alocat furnizorilor de servicii de comunicații electronice destinate publicului resurse de numerotație în blocuri de 1.000, 10.000 sau 1.000.000 de numere, în funcție de domeniul de numerotație. Astfel, înainte de introducerea portabilității numerelor era posibilă identificarea furnizorului prin intermediul resurselor de numerotație alocate și tarifarea apelurilor în funcție de numerotație.

Acest mecanism oferă apelanților posibilitatea de a asocia anumite numere, atât cu un anumit tip de serviciu, cât și cu un anumit furnizor de servicii (sau o anumită rețea), asigurându-se, astfel, transparența tarifelor. Acest fapt este important în special pentru serviciile de comunicații electronice furnizate la puncte mobile, unde tariful unui apel în rețea este, de regulă, mai mic decât în afara rețelei, dar poate fi important și pentru serviciile de comunicații electronice furnizate la puncte fixe.

După implementarea portabilității numerelor, un anumit număr nu mai poate fi asociat cu un anumit furnizor de servicii de comunicații electronice destinate publicului.

Furnizorul care originează apelurile stabilește metoda de tarifare.

Indiferent de metoda de tarifare aleasă, furnizorii care originează apeluri au obligația de a pune la dispoziția utilizatorilor finali informații referitoare la:

- a) furnizorul care oferă servicii prin intermediul unui anumit număr portat (FA);
- b) tariful unui apel către un număr portat.

Informațiile vor fi puse la dispoziția utilizatorilor finali, cu titlu gratuit, prin intermediul serviciului de relații cu clienții, în scris și prin publicarea pe pagina de internet a furnizorilor de servicii de comunicații electronice. Furnizorii care originează apeluri pot utiliza și alte mijloace de informare (de exemplu, serviciul de informații furnizat prin SMS).

De asemenea, în condițiile prevăzute mai jos furnizorii care originează apeluri au obligația de a transmite, în mod gratuit, un ton distinctiv la inițierea unui apel către un număr portat.

Rațiunea principală a tonului distinctiv este aceea de a avertiza utilizatorii finali că li se poate percepe un tarif mai mare de cel pe care, în mod legitim, l-ar fi așteptat apelând un anumit număr destinat furnizării serviciilor de comunicații electronice la puncte fixe sau la puncte mobile.

Prin urmare, obligația de a asigura tonul distinctiv incumbă furnizorilor care originează apeluri, însă numai în situația în care practică tarife diferite în funcție de rețeaua de destinație a apelului.

În cadrul acestor furnizori pot fi identificate două categorii distincte, pe baza criteriului aplicării sau nu a unui tarif identic pentru apelarea numerelor implementate în celelalte rețele publice de comunicații electronice, cărora le va reveni obligația de a asigura tonul distinctiv în condițiile următoare:

a) furnizorii care practică același tarif pentru apelarea numerelor, luate în mod separat dacă sunt destinate furnizării serviciilor de comunicații electronice la puncte fixe sau la puncte mobile, implementate în toate celelalte rețele de destinație vor transmite, în mod gratuit, un ton distinctiv numai în cazul numerelor portate din propria rețea publică de comunicații electronice;

b) furnizorii care practică tarife distincte pentru apelarea numerelor, luate în mod separat dacă sunt destinate furnizării serviciilor de comunicații electronice la puncte fixe sau la puncte mobile, implementate în diferite rețele de destinație vor transmite, în mod gratuit, un ton distinctiv în cazul numerelor portate din propria rețea publică de comunicații electronice, cât și din celelalte rețele publice de comunicații electronice, cu excepția acelor pentru apelarea cărora abonatului i se aplică tariful cel mai mare.

Alternativ, furnizorii cărora le incumbă obligația de a asigura tonul distinctiv pot alege să transmită tonul distinctiv pentru toate numerele portate.

Modalitatea de informare se stabilește de fiecare furnizor care originează apeluri și se notifică ANCOM cu cel puțin 30 de zile înainte de stabilirea sau modificarea acesteia.

Caracteristicile tehnice ale tonului distinctiv sunt stabilite în cadrul grupului de lucru pentru implementarea portabilității numerelor. Toți furnizorii care originează apeluri vor implementa în mod uniform caracteristicile tonului de apel.

9. PROCEDURA DE MODIFICARE ȘI COMPLETARE A CONDIȚIILOR TEHNICE ȘI COMERCIALE DE IMPLEMENTARE A PORTABILITĂȚII NUMERELOR

Condițiile tehnice și comerciale vor putea fi modificate sau completate în cazuri bine justificate, precum modificări sau completări relevante la nivelul legislației primare ori secundare, introducerea

unor tehnologii noi, apariția unor schimbări majore pe piața de comunicații electronice, identificarea unor impedimente tehnice în ceea ce privește implementarea unor soluții cuprinse în condițiile tehnice și comerciale.

Propunerile de modificare sau completare pot fi inițiate de către ANCOM sau de către furnizori. Propunerile elaborate de furnizori vor fi transmise, în scris, la ANCOM.

La solicitarea de modificare sau completare a condițiilor tehnice și comerciale vor fi anexate următoarele documente sau informații, după caz:

- a) descrierea detaliată a problemei identificate;
- b) propunerea de modificare sau completare a condițiilor tehnice și comerciale;
- c) riscurile neimplementării soluției propuse;
- d) avantajele implementării soluției propuse;
- e) analiza de impact;
- f) evaluarea costurilor, a resurselor necesare și a duratei de implementare a soluției.

ANCOM va supune spre analiză, în cadrul grupului de lucru, propunerea de modificare sau completare. După adoptarea acesteia în cadrul grupului de lucru, propunerea de modificare sau completare va fi supusă spre aprobare președintelui ANCOM.

În cazul în care, în aplicarea prevederilor prezentei decizii, se constată că sunt necesare anumite precizări suplimentare, acestea pot fi convenite în cadrul grupului de lucru (de exemplu, sub formă de ghiduri de bune practici).

ANEXA 1

(la Condițiile tehnice și comerciale de implementare a portabilității numerelor)

CERERE DE PORTARE

Identificarea cererii¹

¹ Se completează de furnizorul de servicii de comunicații electronice destinate publicului la care se poartă numărul

(nr. de înregistrare, data înregistrării, alte elemente)

Identificarea solicitantului

(solicitantul trebuie să fie titularul contractului de furnizare a serviciului de comunicații electronice prin intermediul numărului/numerelor pentru care se solicită portarea)

Persoană fizică

| | |
|--|--|
| Nume și prenume | |
| Act de identitate (B.I./C.I./pașaport) | |
| Cod numeric personal | |
| Domiciliu | |
| Cod client (Număr contract de furnizare a serviciului de comunicații electronice) ² | |
| Telefon de contact | |
| E-mail ³ | |
| Reprezentant (dacă este cazul) | |
| Nume și prenume | |
| Act de identitate (B.I./C.I./pașaport) | |
| Telefon de contact | |
| E-mail ³ | |

Persoană juridică

| | |
|--|--|
| Denumire | |
| Cod unic de înregistrare | |
| Sediu | |
| Cod client (Număr contract de furnizare a serviciului de comunicații electronice) ² | |
| Telefon de contact | |
| Fax ³ | |
| Reprezentant legal | |
| Nume și prenume | |
| Act de identitate (B.I./C.I./pașaport) | |
| Telefon de contact | |
| E-mail ² | |

² Se completează cu numărul contractului numai dacă abonatul nu are cod client

³ Completarea acestei rubrici este opțională

Obiectul cererii

| *Numărul/n umerele pentru care se solicită portarea ⁴ | Adresa la care este furnizat serviciul de comunicații electronice prin intermediul numărului/numerelor pentru care se solicită portarea (după caz) | Intervalul de portare ⁵ | | Observații ⁶ | Alte informații ⁷ |
|--|--|------------------------------------|----------------------------------|-------------------------|------------------------------|
| | | Momentul inițial (dată, oră) | Momentul final (dată, oră) | | |
| | | | | | |
| | | | | | |
| | | | | | |

* Se completează în cazul portării numerelor geografice, al numerelor independente de locație și al numerelor nongeografice, altele decât cele pentru servicii de comunicații electronice la puncte mobile, dacă este cazul.

| **Numărul/ numerele pentru care se solicită portarea ³ | Serie SIM (după caz) | Tip serviciu (cu plata în avans sau ulterioară furnizării serviciului) | Intervalul de portare ⁵ | | Observații ⁶ | Alte informații ⁷ |
|---|-------------------------|---|------------------------------------|-------------------------------|-------------------------|------------------------------|
| | | | Momentul inițial (dată, oră) | Momentul final (dată, oră) | | |
| | | | | | | |
| | | | | | | |
| | | | | | | |

** Se completează în cazul portării numerelor nongeografice pentru servicii de comunicații electronice la puncte mobile.

⁴ Pentru tranșele de numere se vor completa: numărul cu care începe tranșa și numărul cu care se termină tranșa.

⁵ Se completează de furnizorul de servicii de comunicații electronice destinate publicului la care se poartă numărul.

⁶ În situația în care termenul de portare este mai mare de 10 zile lucrătoare, furnizorul acceptor va preciza dacă aceasta a fost opțiunea abonatului sau a furnizorului acceptor.

⁷ Se poate preciza tipul de acces (de exemplu, ISDN-BRA, ISDN-PRA, PABX etc.).

| Furnizorul care oferă în prezent serviciul de comunicații electronice destinate publicului | | Furnizorul de servicii de comunicații electronice destinate publicului la care se solicită portarea | |
|---|--|--|--|
| Denumire | | Denumire | |
| Abonatul acceptă portarea parțială ⁸ | | | |
| Abonatul NU acceptă portarea parțială | | | |

⁸ Se completează în cazul cererilor de portare pentru numere multiple.

Termeni și condiții

1. Solicitantul are un contract în vigoare cu furnizorul de la care se solicită portarea (furnizor donor) pentru furnizarea de servicii de comunicații electronice destinate publicului prin intermediul numărului sau numerelor care fac obiectul acestei cereri.

2. Solicitantul nu a transmis o altă cerere de portare, având același obiect, care este nefinalizată.

3. Furnizorul care va oferi serviciul de comunicații electronice după portarea numărului (furnizorul acceptor) este mandatat să efectueze demersurile necesare pentru rezilierea contractului dintre solicitant și furnizorul donor prin intermediul numărului/numerelor pentru care se solicită portarea. Furnizorul acceptor este responsabil față de solicitant cu privire la realizarea portării.

4. Contractul cu furnizorul donor încetează în momentul finalizării cererii de portare. Rezilierea contractului între solicitant și furnizorul donor se va face cu respectarea condițiilor prevăzute în contractul respectiv. Portarea numărului/numerelor nu aduce atingere obligațiilor abonatului și furnizorului donor rezultate din contractul încheiat, născute și neexecutate anterior încetării acestuia. În cazul serviciilor de telefonie mobilă pentru care plata se realizează în avans, creditul existent în momentul realizării portării nu va putea fi recuperat de către solicitant.

5. În urma portării, solicitantul va păstra numărul, iar serviciul va fi oferit de(*denumire furnizor acceptor*), conform unui contract încheiat pentru furnizarea de servicii de comunicații electronice destinate publicului între furnizorul acceptor și solicitant.

6. Furnizorul acceptor va comunica solicitantului intervalul de portare și perioada de întrerupere a serviciului cu cel puțin 24 ore înainte de momentul inițial al intervalului de portare stabilit prin cerere. În cazul în care portarea nu va putea fi realizată, furnizorul acceptor va informa solicitantul cu cel puțin 24 ore înainte de momentul convenit pentru realizarea portării (indicând și motivul refuzului). Serviciul de comunicații electronice va fi furnizat în continuare de către furnizorul donor.

7. Solicitantul poate renunța la cerere cel mai târziu cu 24 de ore înainte de momentul convenit pentru realizarea portării. În cazul revocării cererii după acest moment, portarea va fi finalizată, urmând să fie inițiat, la cererea abonatului, un nou proces de portare.

8. Pentru portarea numărului, solicitantului i se va percepe un tarif de portare în cuantum de În situația renunțării la cererea de portare după data limită stabilită conform pct. 7 și inițierea unei noi cereri de portare, solicitantul va datora atât un tarif de portare furnizorului acceptor, cât și un tarif de portare furnizorului donor (care în urma renunțării la portare devine furnizor acceptor).

9. Solicitantul acceptă că există posibilitatea întreruperii temporare a serviciului, în timpul căreia nu vor putea fi originare apeluri, inclusiv apeluri de urgență. Această întrerupere nu poate depăși, de regulă, 3 ore în cazul numerelor nongeografice pentru servicii de comunicații electronice la puncte mobile și 4 ore, în cazul numerelor geografice și al numerelor nongeografice, altele decât cele pentru servicii de comunicații electronice la puncte mobile.

10. Solicitantul este de acord cu prelucrarea automată a datelor cu caracter personal, potrivit legislației în vigoare aplicabile, în măsura în care acest lucru este necesar în vederea realizării portării.

11. Solicitantul declară că informațiile furnizate prin prezenta cerere sunt complete și corecte.

Documente anexate, dacă este cazul:

1. Copie de pe actul de identitate;
2. Copie de pe ultima factură emisă de furnizorul donor;
3. În cazul reprezentării persoanelor fizice, procura sub semnătură privată în original.

Solicitant/reprezentant

Nume și prenume:

Semnătura:

Ștampila (în cazul persoanelor juridice):

Data:

Reprezentant furnizor acceptor

Nume și prenume:

Semnătura:

Ștampila:

Data:

Completată în 2 exemplare, pentru solicitant și furnizorul acceptor.

ANEXA 1a

(la Condițiile tehnice și comerciale de implementare a portabilității numerelor)

CERERE DE ANULARE A PORTĂRII

Identificarea cererii¹

| |
|--|
| (nr. de înregistrare, data înregistrării, alte elemente) |
|--|

Identificarea solicitantului

(solicitantul trebuie să fie titularul contractului de furnizare a serviciului de comunicații electronice prin intermediul numărului/numerelor pentru care se solicită portarea)

Persoană fizică

| | |
|--|--|
| Nume și prenume | |
| Act de identitate (B.I./C.I./pașaport) | |
| Cod numeric personal | |
| Domiciliu | |
| Cod client (Număr contract de furnizare a serviciului de comunicații electronice) ² | |
| Telefon de contact | |
| E-mail ³ | |
| Reprezentant (dacă este cazul) | |
| Nume și prenume | |
| Act de identitate (B.I./C.I./pașaport) | |
| Telefon de contact | |
| E-mail ³ | |

Persoană juridică

| | |
|--|--|
| Denumire | |
| Cod unic de înregistrare | |
| Sediul | |
| Cod client (Număr contract de furnizare a serviciului de comunicații electronice) ² | |
| Telefon de contact | |

¹ Se completează de furnizorul de servicii de telefonie destinate publicului la care se poartază numărul.

² Se completează cu numărul contractului numai dacă abonatul nu are cod client

³ Completarea acestei rubrici este opțională.

| | |
|---|--|
| Fax ³ | |
| Reprezentant legal | |
| Nume și prenume | |
| Act de identitate (B.I./C.I./pașaport) | |
| Telefon de contact | |
| E-mail ³ | |

Obiectul cererii

| Numărul/ numerele pentru care se solicită anularea portării ⁴ | Adresa la care este furnizat serviciul de comunicații electronice prin intermediul numărului/numerelor pentru care se solicită portarea/număr cartelă SIM (după caz) | Datele de identificare ale cererii de portare | Observații | Alte informații |
|---|---|--|------------|-----------------|
| | | | | |
| | | | | |
| | | | | |

| Furnizorul care oferă în prezent serviciul de comunicații electronice destinate publicului | | Furnizorul de servicii de comunicații electronice destinate publicului la care s-a solicitat portarea | |
|---|--|--|--|
| Denumire | | Denumire | |

Termeni și condiții

1. Furnizorul acceptor este mandatat să efectueze demersurile necesare în vederea anulării cererii de portare.
2. În urma anulării cererii de portare, solicitantul va păstra numărul, iar serviciul va fi oferit în continuare de către furnizorul donor.
3. Solicitantul poate depune cererea de anulare a portării cel mai târziu cu 24 de ore înainte de momentul convenit pentru realizarea portării. În cazul revocării cererii după acest moment, portarea va fi finalizată, urmând să fie inițiat, la cererea abonatului, un nou proces de portare.
4. Solicitantul este de acord cu prelucrarea datelor cu caracter personal, potrivit legislației în vigoare, în măsura în care acest lucru este necesar pentru anularea cererii de portare.

⁴ Pentru tranșele de numere se vor completa: numărul cu care începe tranșa și numărul cu care se termină tranșa.

5. Solicitantul declară că informațiile furnizate în prezenta cerere sunt complete și corecte.

Documente anexate, dacă este cazul:

1. Copie de pe actul de identitate;
2. Copie de pe ultima factură emisă de furnizorul donor;
3. În cazul reprezentării persoanelor fizice, procura sub semnătură privată în original.

Solicitant/reprezentant

Nume și prenume:

Semnătura:

Ștampila (în cazul persoanelor juridice)

Data:

Reprezentant furnizor acceptor

Nume și prenume:

Semnătura:

Ștampila:

Data:

Completată în 2 exemplare, pentru solicitant și furnizorul acceptor.

(la Condițiile tehnice și comerciale de implementare a portabilității numerelor)
CONFIGURAȚII DE REFERINȚĂ PENTRU RUTAREA APELURILOR

Rutarea apelurilor către numerele portate implică mai mulți furnizori de rețele și servicii de comunicații electronice destinate publicului. În general, aceștia sunt furnizorul care originează apelul, FDi, FA și, eventual, unul sau mai mulți furnizori de tranzit. Furnizorul care originează apelul poate coincide cu FD sau FA. De asemenea, este posibil ca furnizorul care originează apelul să fie un furnizor care termină în România trafic internațional, sau un furnizor de servicii de transport.

Acești furnizori trebuie să dețină informațiile necesare pentru rutarea corectă a apelurilor sau mesajelor, după caz.

În plus, presupunem că acești furnizori au încheiat acorduri de interconectare, care prevăd rutarea categoriilor de resurse de numerotație portabile.

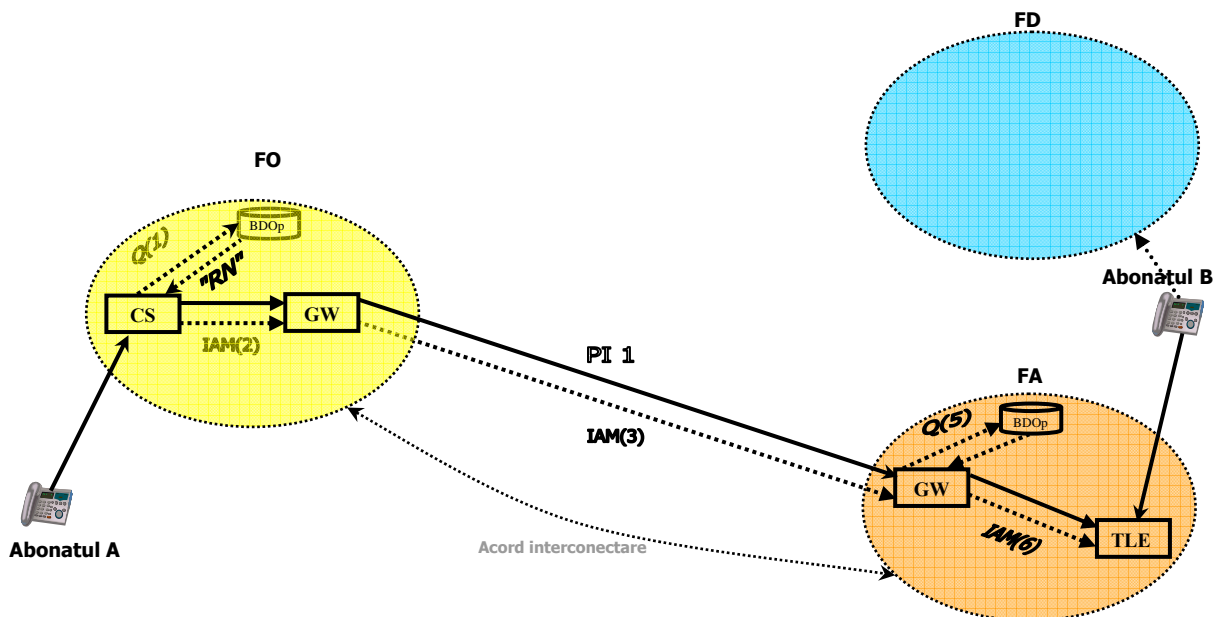
În continuare, se prezintă configurațiile de referință care pot fi utilizate de furnizori în vederea rutării apelurilor sau a altor mesaje către numerele portate, precum și informațiile de semnalizare specifice rutării apelurilor către numerele portate. Furnizorul care originează apelul decide care din configurațiile prezentate este utilizată pentru rutarea apelului.

1.1. Opțiuni tehnice pentru rutarea apelurilor originate de la numere geografice către numere geografice portate

1.1.1. FO utilizează metoda de rutare ACQ

1.1.1.1. Interconectare directă FO-FA (figura 17)

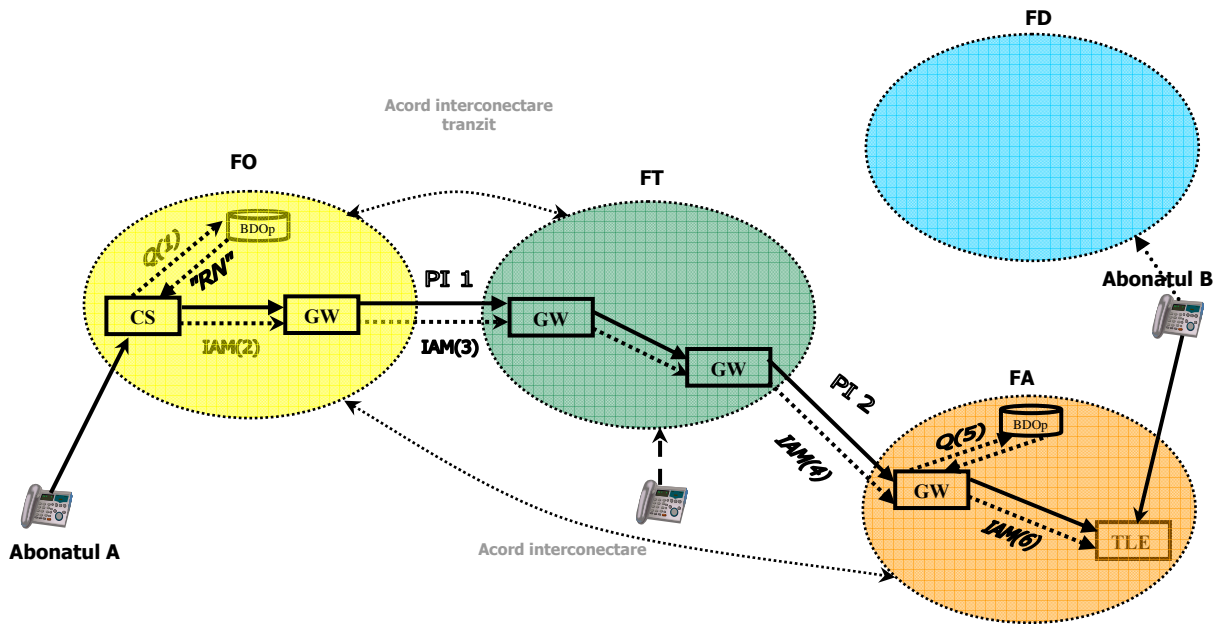
Figura 17



CdPN (IAM3)=RN+DN

1.1.1.2. Interconectare FO-FA utilizând serviciile FT (figura 18)

Figura 18



CdPN (IAM3)=RN+DN

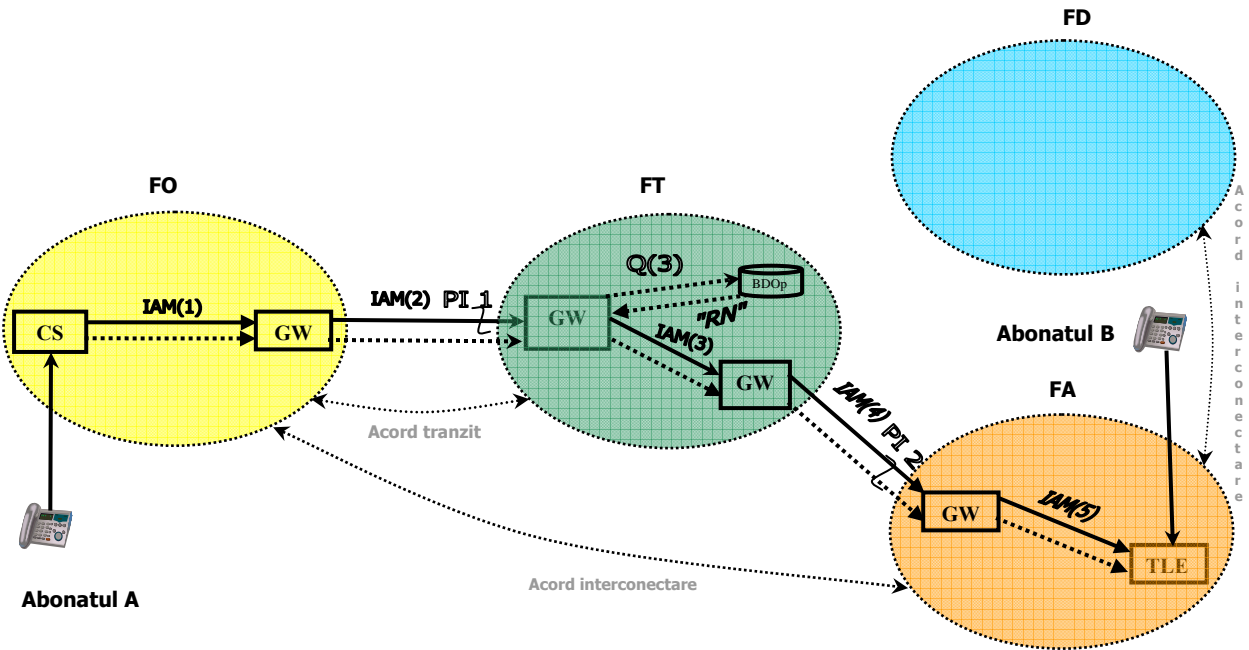
CdPN (IAM4)=RN+DN

1.1.2. FO utilizează serviciile de rutare ale unui terț (figura 19)

Furnizorul terț este FT

FT utilizează ACQ

Figura 19

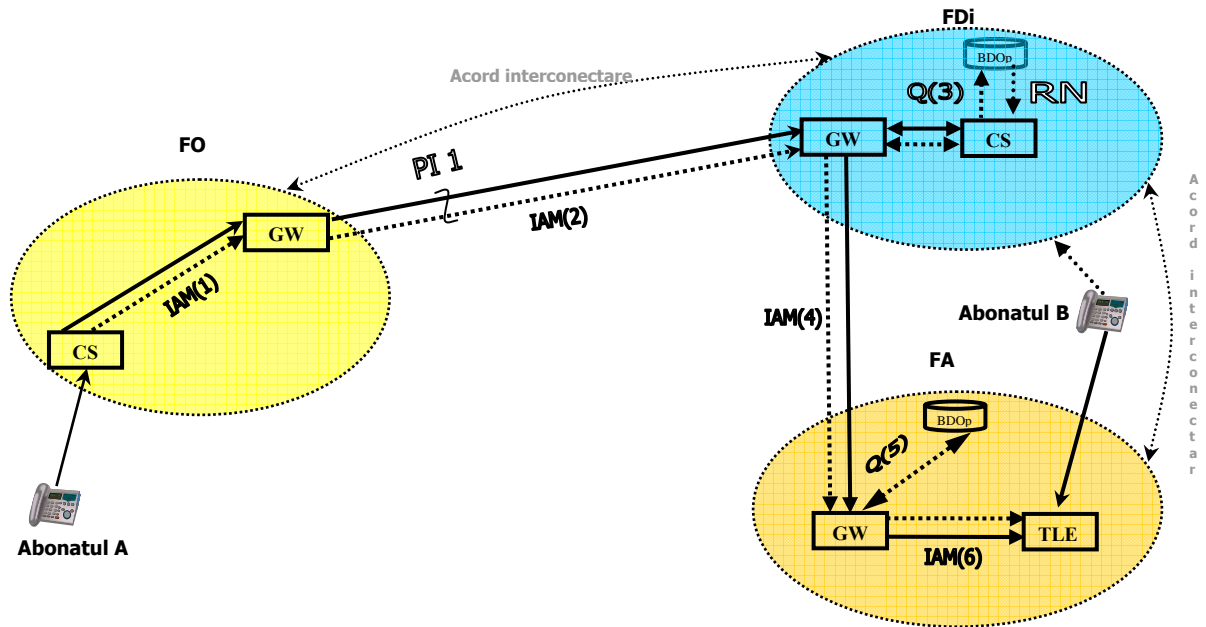


CdPN(IAM2)=DN
 CdPN(IAM4)=RN+DN

1.1.3. FO utilizează metoda de rutare OR

1.1.3.1. Interconectare directă FO-FDi și FDi- FA (figura 20)

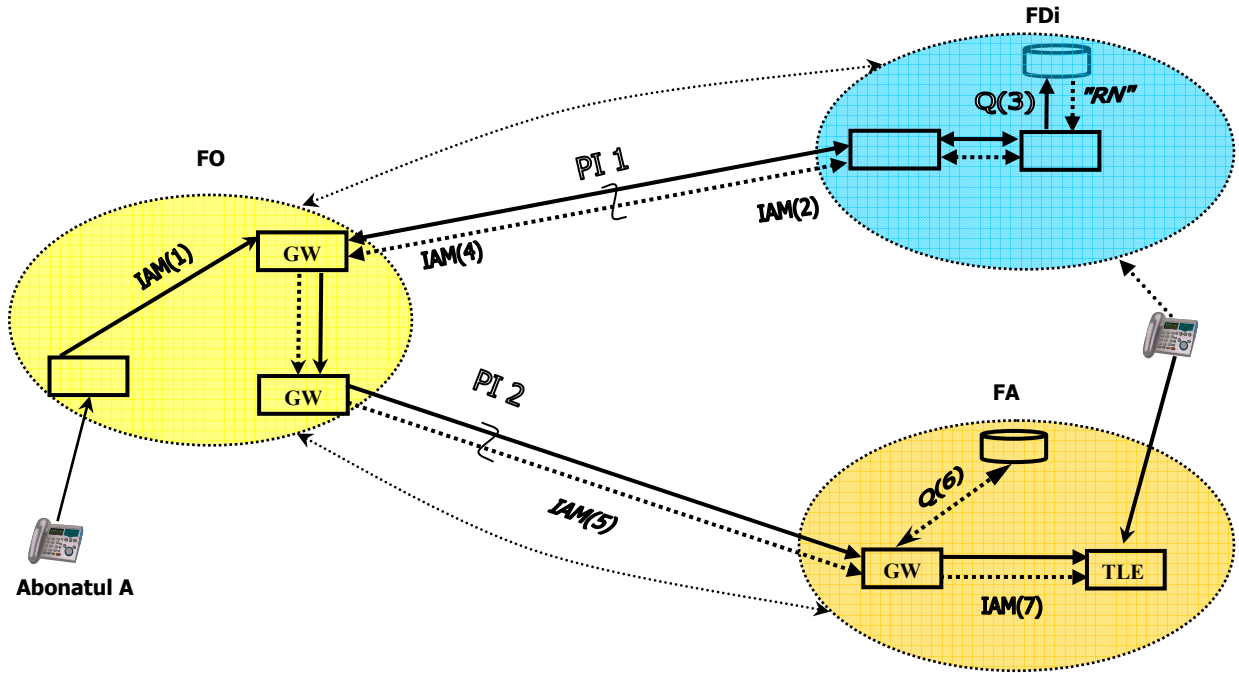
Figura 20



CdPN (IAM2) = DN
 CdPN (IAM4) = RN+ DN

1.1.3.2. Interconectare directă FO-FDi și FO-FA (figura 21)
 Interconectare FDi-FA utilizând serviciile FT (FT este FO)

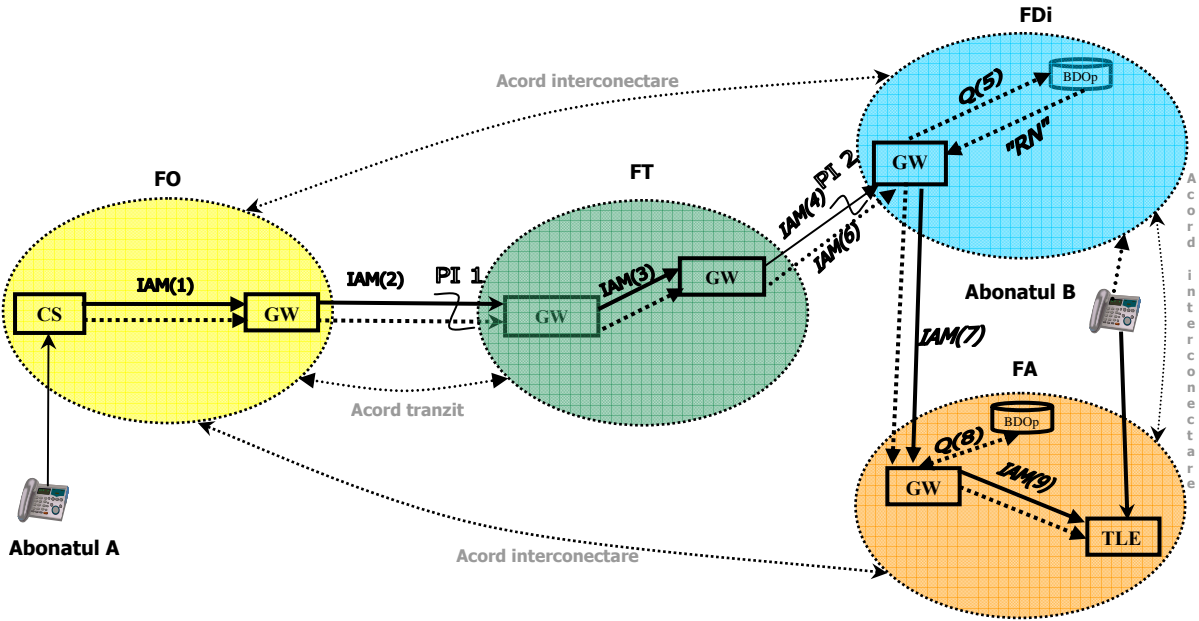
Figura 21



CdPN (IAM2) = DN
 CdPN (IAM4) = RN+ DN
 CdPN (IAM5) = RN+DN

1.1.3.3. Interconectare FO-FDi utilizând serviciile FT (figura 22)
 Interconectare directă FDi-FA

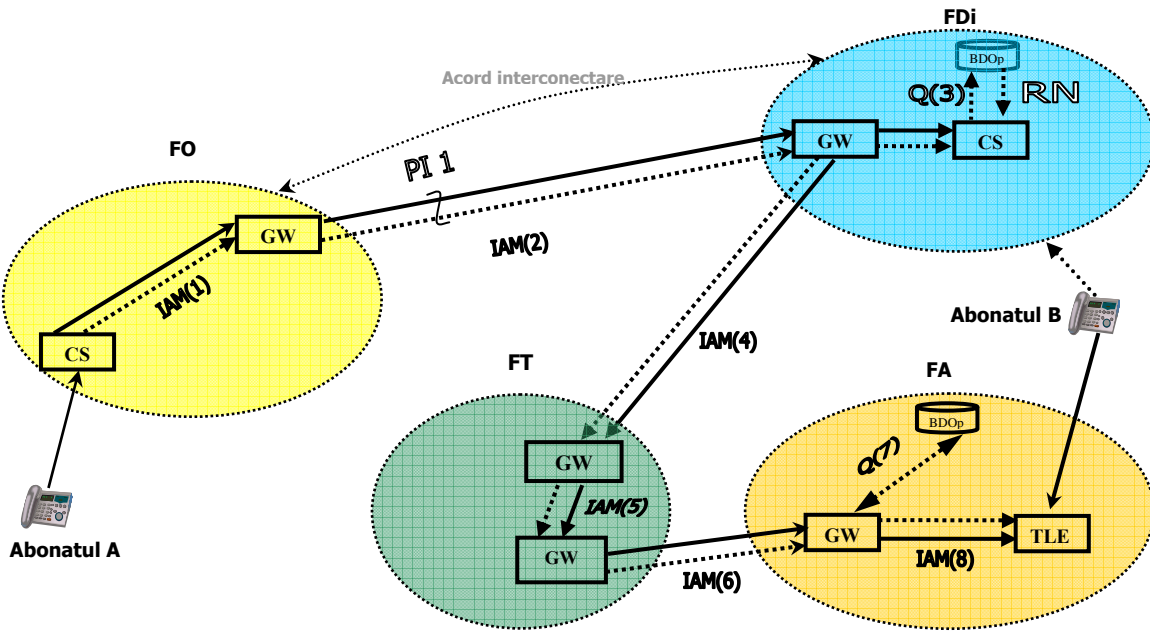
Figura 22



CdPN (IAM2) = DN
 CdPN (IAM4) = DN
 CdPN (IAM7) = RN+DN

1.1.3.4. Interconectare directă FO-FDi (figura 23)
 Interconectare FDi-FA utilizând serviciile FT

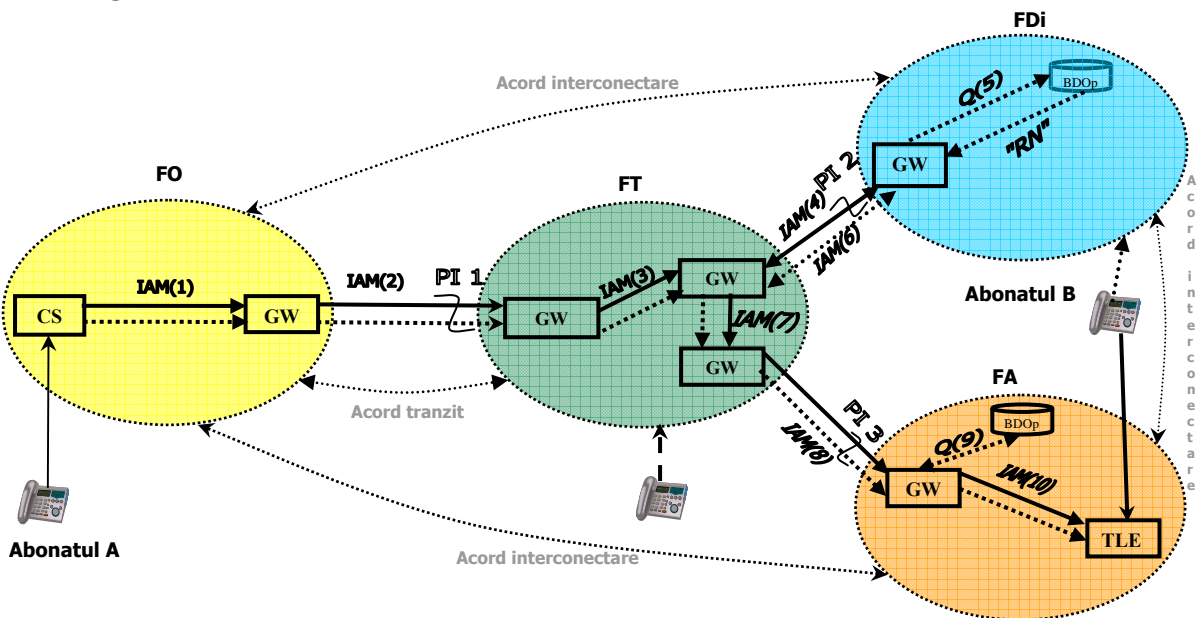
Figura 23



CdPN (IAM2) = DN
 CdPN (IAM4) = RN+DN
 CdPN (IAM6) = RN+DN

1.1.3.5. Interconectare FO-FDi utilizând serviciile FT (figura 24)
 Interconectare FDi-FA utilizând serviciile FT
 FT este același atât pentru FO, cât și pentru FDi

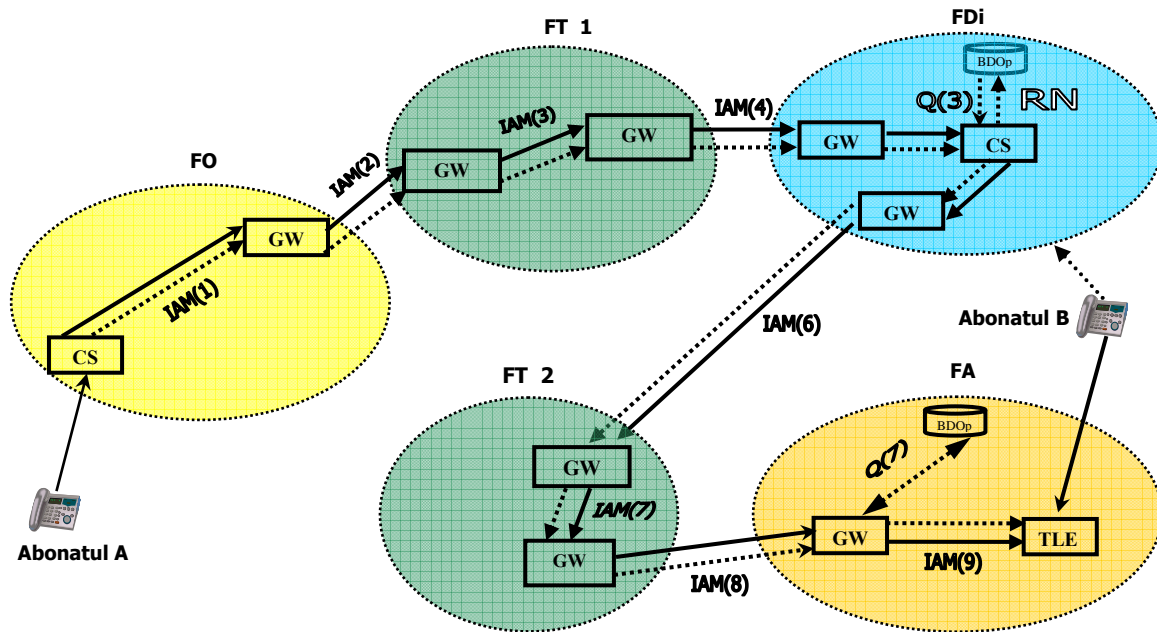
Figura 24



CdPN (IAM2) = DN
 CdPN (IAM4) = DN
 CdPN (IAM6) = RN+DN
 CdPN (IAM8) = RN+DN

1.1.3.6. Interconectare FO-FDi utilizând serviciile FT (figura 25)
 Interconectare FDi-FA utilizând serviciile FT
 FT este diferit pentru FO și FDi

Figura 25

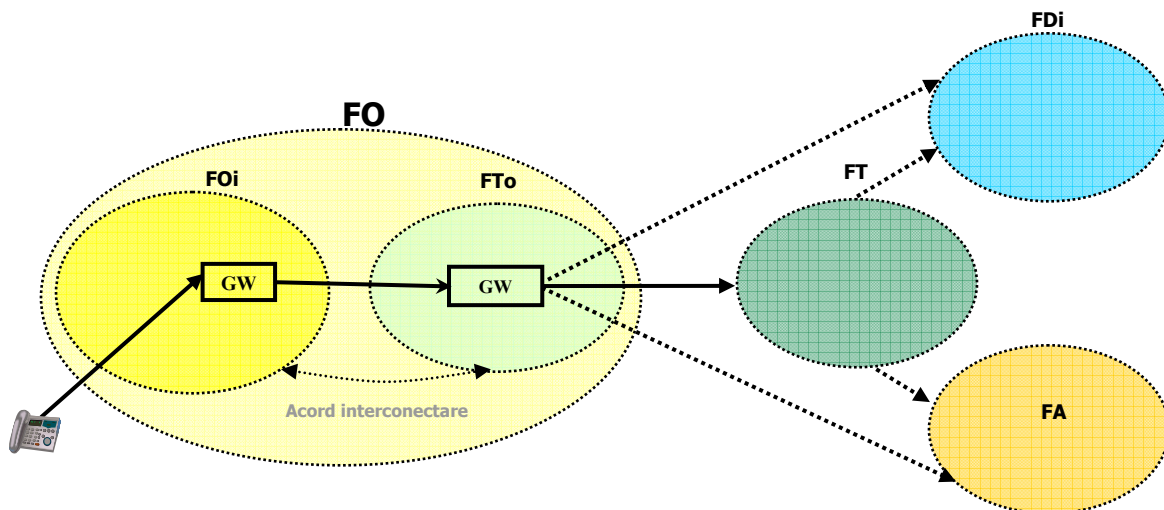


CdPN (IAM2) = DN
 CdPN (IAM4) = DN
 CdPN (IAM6) = RN+DN
 CdPN (IAM8) = RN+DN

Notă:

În situațiile prezentate la pct.1.1.1., un caz particular pentru rutarea apelurilor între rețele este cazul în care FOi utilizează serviciile de rutare ale unui singur FT_o (figura 26), interconectarea cu ceilalți furnizori realizându-se prin intermediul FT_o (interconectare indirectă cu restul furnizorilor). FT_o se interconectează cu FA sau FDi, fie direct, fie prin intermediul altui FT. În acest caz, traficul între FOi și FDi sau FA trece prin două rețele de tranzit în cascadă. În această situație, FT_o și FOi vor fi asimilați unui singur FO de restul furnizorilor.

Figura 26



1.2. Opțiuni tehnice pentru rutarea apelurilor originare de la numere nongeografice pentru servicii de comunicații electronice la puncte mobile către numere nongeografice pentru servicii de comunicații electronice la puncte mobile portate

Metoda de rutare stabilită este ACQ. Variantele de implementare a portabilității numerelor pentru servicii de comunicații electronice la puncte mobile sunt prezentate în standardul ETSI EN 301 716. Unele dintre aceste opțiuni tehnice sunt prezentate în continuare.

Rutarea se realizează în mod diferit pentru:

- a) apeluri și mesaje de semnalizare asociate (call-related);
- b) mesaje independente de apeluri (non-call-related).

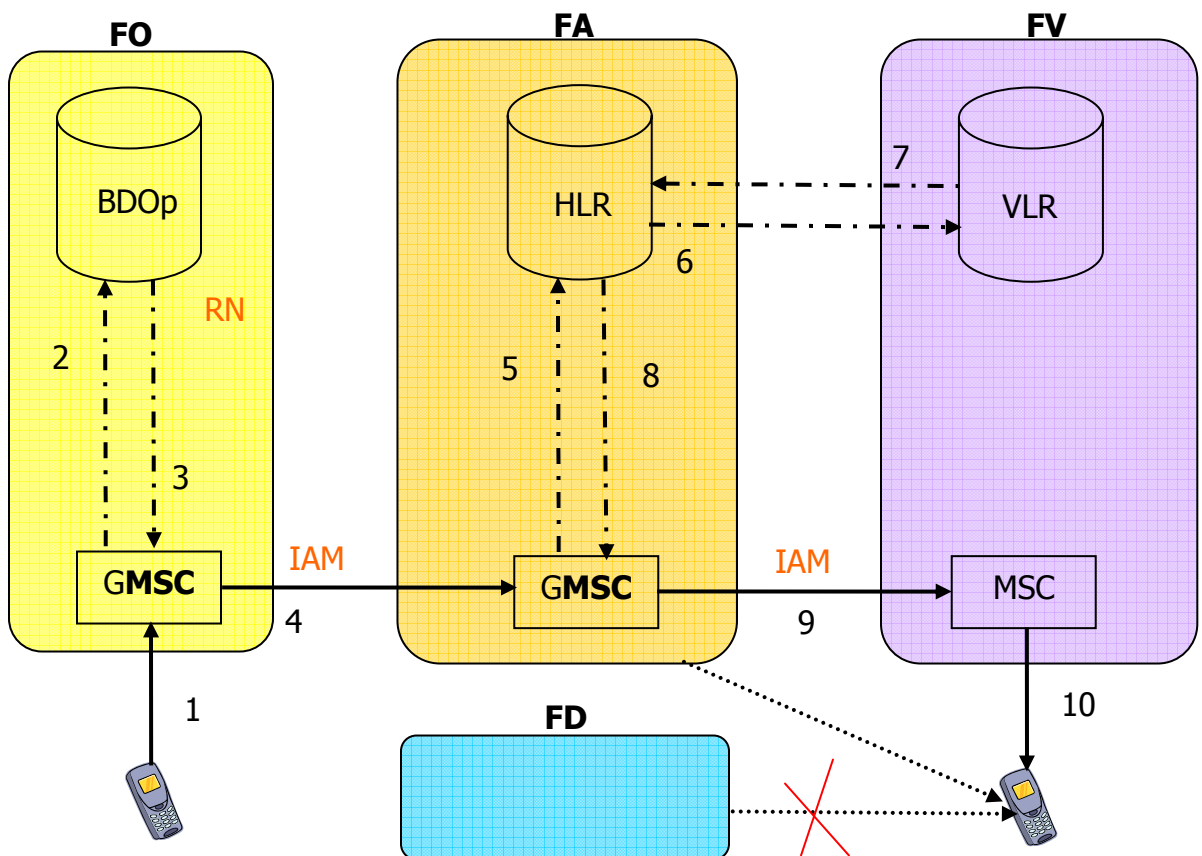
Rutarea apelurilor și a mesajelor asociate se poate face fie folosind posibilitățile rețelei inteligente, fie folosind SRF.

1.2.1. Rutarea apelurilor și a informației de semnalizare asociate (call-related)

1.2.1.1. Soluția bazată pe IN (figura 27)

Situația la nivel național este descrisă în paragraful A.1.4 (NP Query in Originating Network) din standardul ETSI EN 301 716. Succesiunea mesajelor este descrisă în figura 27, avându-se în vedere și serviciile de roaming.

Figura 27



IAM (4) = RN + DN

IAM (9)= MSRN

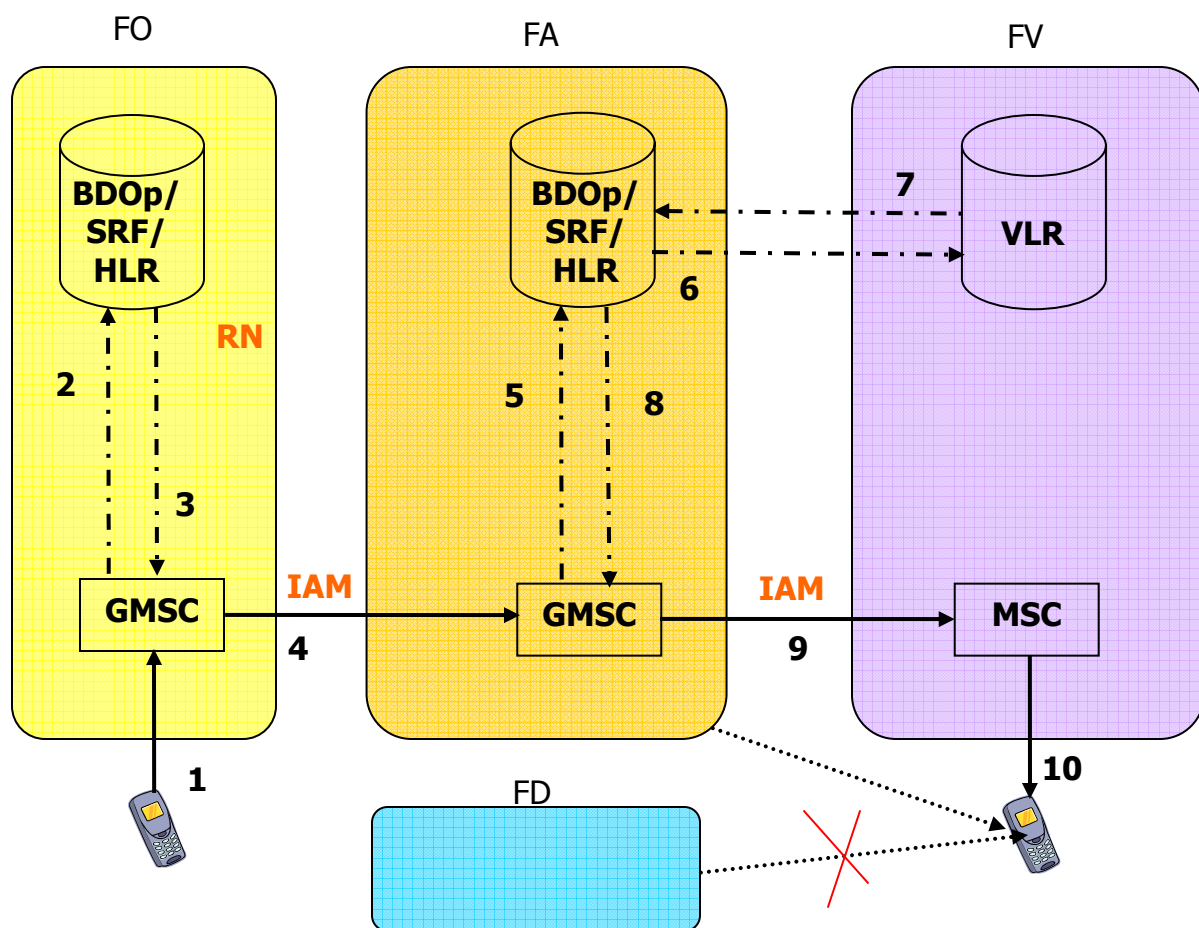
1.2.1.2. Soluția bazată pe SRF

Această variantă se caracterizează prin utilizarea unei funcții (SRF), care interoghează BDOp și modifică, în mod corespunzător, mesajele SCCP. SRF utilizează funcția MATF.

Rutarea directă, care va fi utilizată în rețelele publice mobile din România, corespunde scenariilor descrise în standardul ETSI EN 301 716 în paragrafele C.3.1.-C.3.3. Succesiunea mesajelor este descrisă în figurile următoare, pentru cazurile în care apelul este originat în rețeaua acceptoare sau într-o altă rețea. Interfața între MNP_SRF/MATF și BDOp nu este standardizată.

A. Rețeaua de origine și rețeaua acceptoare sunt diferite (figura 28)

Figura 28

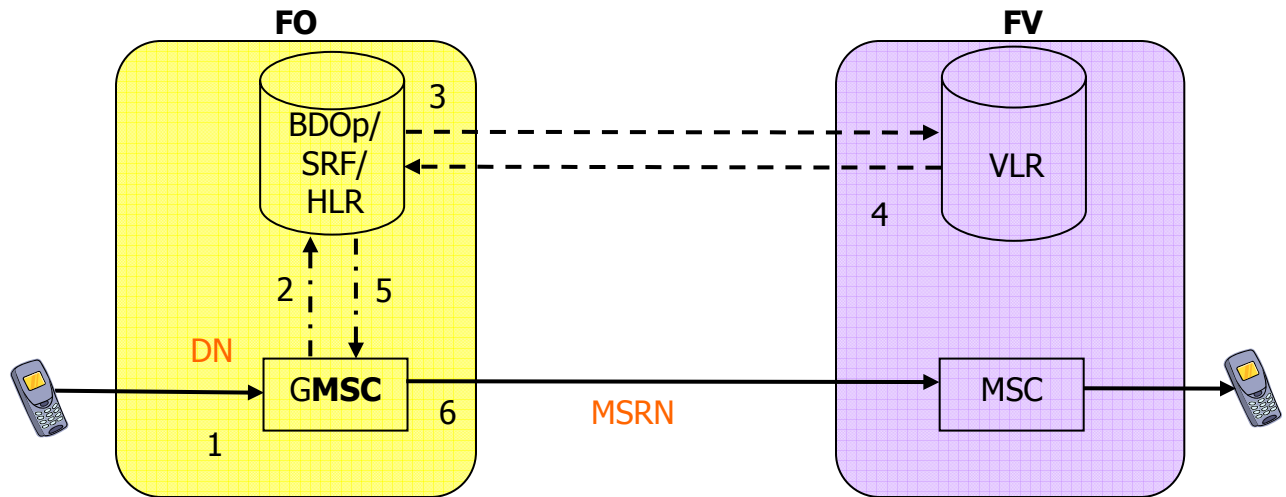


IAM (4)= RN+DN

IAM (9)= MSRN

B. Rețeaua de origine și rețeaua acceptoare este aceeași (apelul este originat în rețeaua acceptoare) (figura 29)

Figura 29



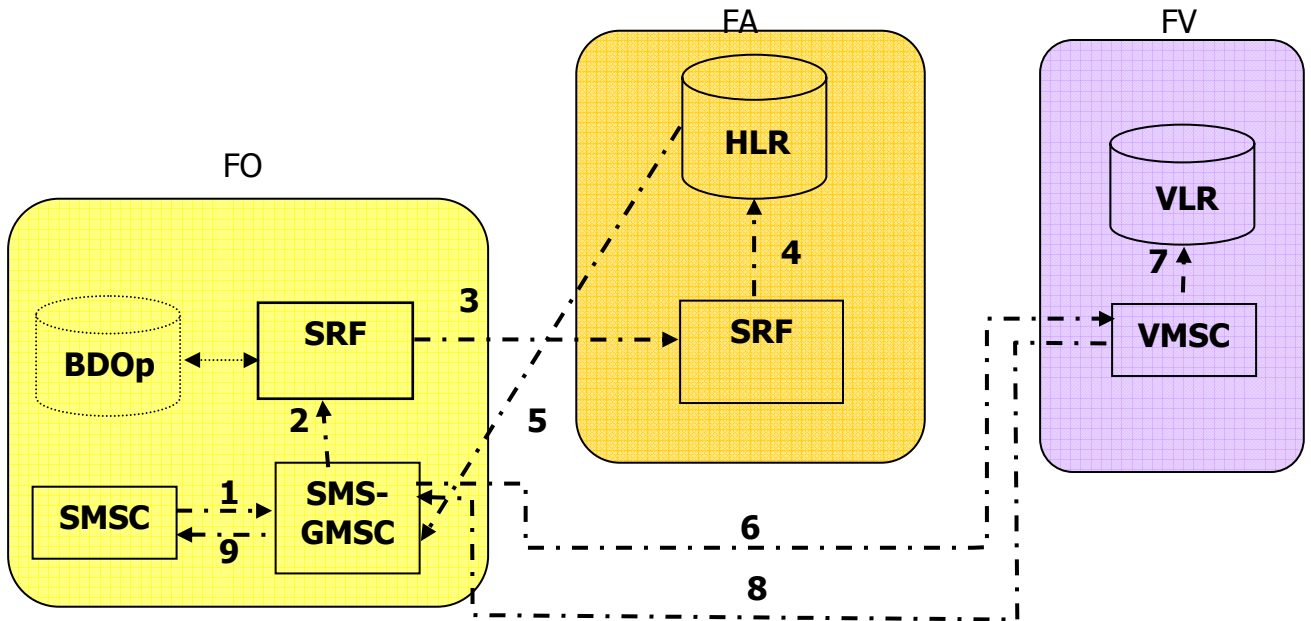
În cazul numerelor nongeografice pentru servicii de comunicații electronice la puncte mobile neportate, se utilizează aceeași schemă, cu diferența că rețeaua acceptoare este înlocuită de rețeaua furnizorului care deține LURN corespunzătoare numărului format (rețeaua donoare inițială). Mesajul IAM (4) va conține o indicație că a fost interogată baza de date, respectiv va conține numărul de rutare al FDi.

1.2.2. Rutarea mesajelor independente de apeluri (non-call related)

Rutarea este descrisă în paragraful B.2.2 din standardul ETSI EN 301 716 și este prezentată în figurile următoare.

1.2.2.1. Rutarea SMS (național) (figura 30)

Figura 30



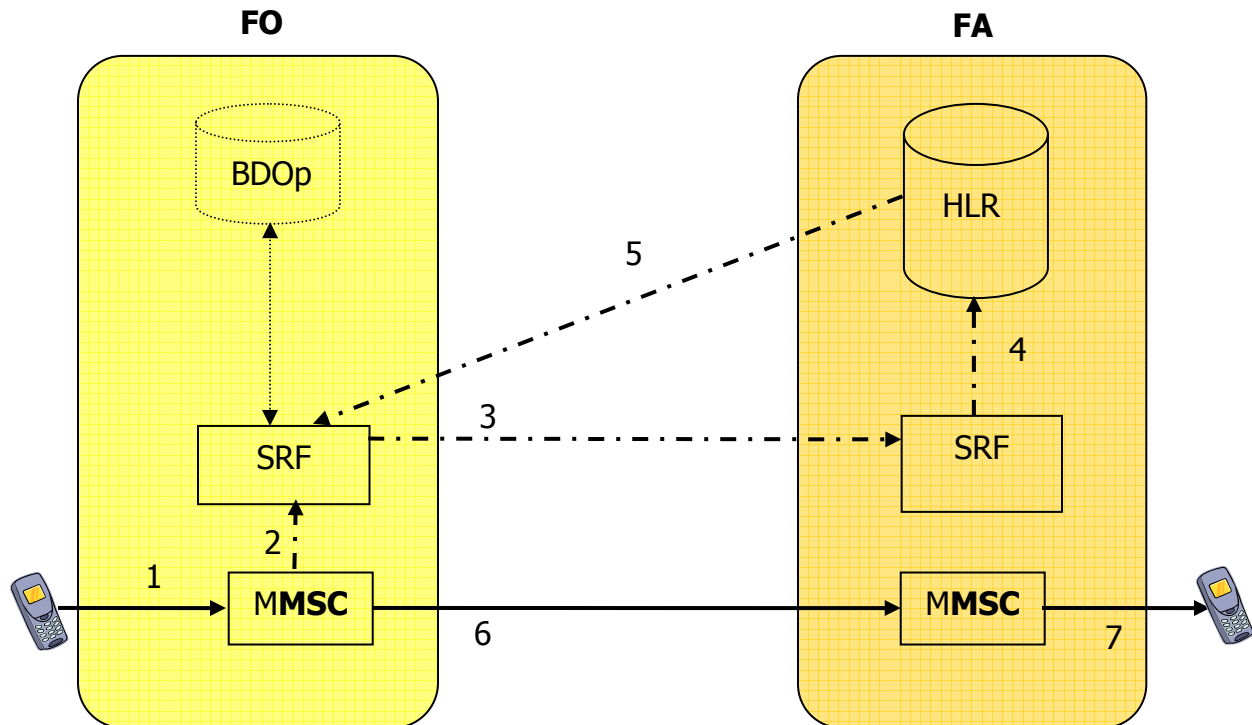
Mesaje de semnalizare

- 1 – Forward_SM (MSISDN)
- 2 – SRI_for_SM (MSISDN) ; CdPA=MSISDN,TT=0; CgPA=adresa SMS-GMSC
- 3 – SRI_for_SM (MSISDN) ; CdPA=RN+MSISDN,TT=0; CgPA=adresa SMS-GMSC
- 4 – SRI_for_SM (MSISDN) ; CdPA=adresa HLR; CgPA=adresa SMS-GMSC
- 5 – SRI_for_SM ack(adresa VMSC,IMSI) ; CdPA= adresa SMS-GMSC; CgPA=adresa HLR
- 6 – Forward_SM (adresa VMSC)

1.2.2.2. Rutarea MMS (național)

A. Rutarea directă (figura 31)

Figura 31

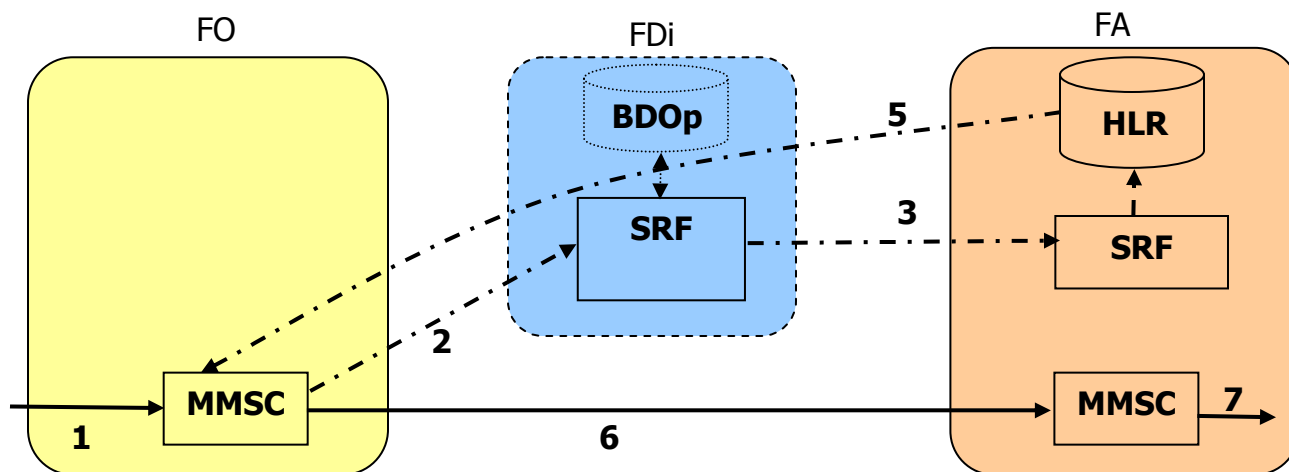


Mesaje de semnalizare

- 1 – MMS (MSISDN)
- 2 – SRI_for_SM (MSISDN); CdPA=MSISDN,TT=0; CgPA=adresa MMSC
- 3 – SRI_for_SM (MSISDN); CdPA=RN+MSISDN,TT=0; CgPA=adresa MMSC
- 4 – SRI_for_SM (MSISDN); CdPA=adresa HLR; CgPA=adresa MMSC
- 5 – SRI_for_SM ack(IMSI); CdPA= adresa SMS-GMSC; CgPA=adresa HLR
- 6 – MM4_FW.REQ

B. Rutarea indirectă (figura 32)

Figura 32



Mesaje de semnalizare

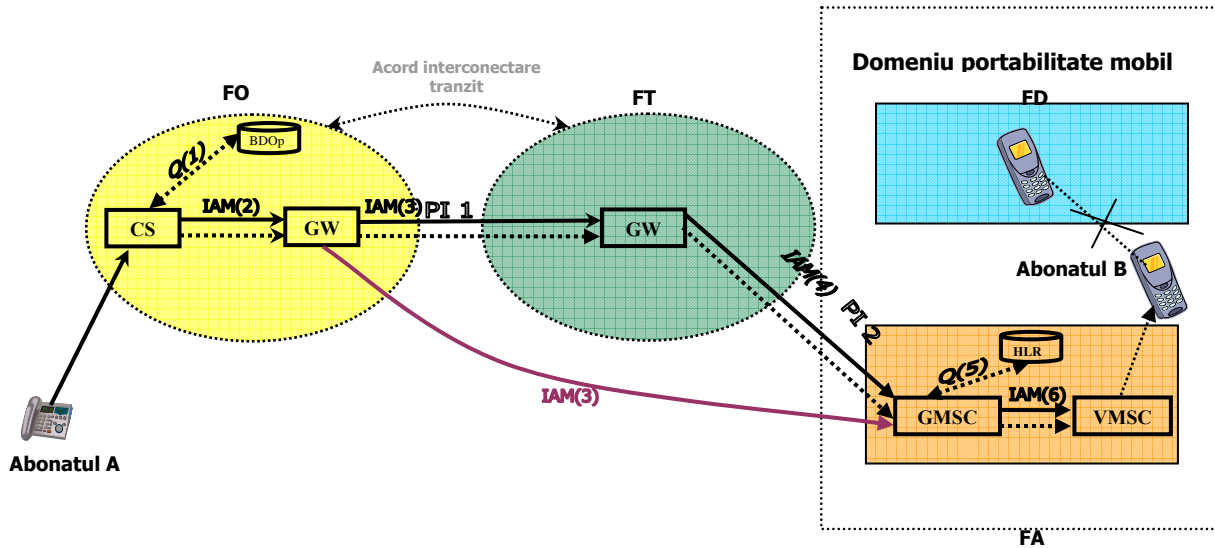
- 1 – MMS (MSISDN)
- 2 – SRI_for_SM (MSISDN); CdPA=MSISDN,TT=0; CgPA=adresa MMSC
- 3 – SRI_for_SM (MSISDN); CdPA=RN+MSISDN,TT=0; CgPA=adresa MMSC
- 4 – SRI_for_SM (MSISDN); CdPA=adresa HLR; CgPA=adresa MMSC
- 5 – SRI_for_SM ack(IMSI); CdPA= adresa MMSC; CgPA=adresa HLR
- 6 – MM4_FW.REQ

1.3. Opțiuni tehnice pentru rutarea apelurilor originare de la numere geografice către numere nongeografice pentru servicii de comunicații electronice la puncte mobile, portate

1.3.1. FO utilizează metoda de rutare ACQ (figura 33)

În aceeași figură este prezentată atât interconectarea directă, cât și interconectarea indirectă (prin rețeaua de tranzit) între FO și FA.

Figura 33



$$\text{CdPN(IAM3)} = \text{RN} + \text{DN}$$

$$\text{CdPN (IAM4)} = \text{RN} + \text{DN} \text{ sau } \text{CdPN (IAM4)} = 17xy + \text{RN} + \text{DN}$$

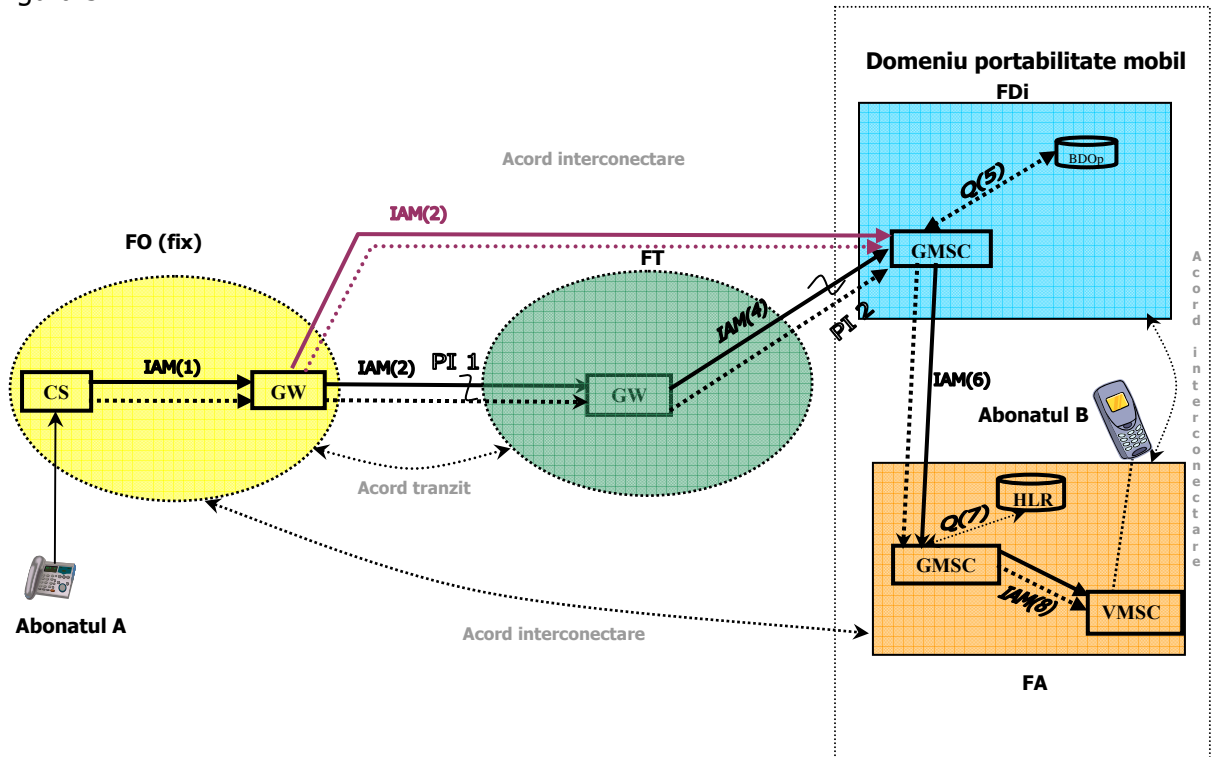
Abonatul A (al unui furnizor de servicii de comunicații electronice la puncte fixe) originează un apel către abonatul B (al unui furnizor de servicii de comunicații electronice la puncte mobile).

FT va adăuga indicativul de identificare a rețelei din care se originează apelul (17xy) în parametrul CdPN din mesajul IAM, iar la interfața de interconectare PI2 parametrul CdPN din IAM(4) va conține indicativul de identificare a rețelei și informația de rutare (17xy+RN+DN), în măsura în care se prevede astfel în acordul de interconectare. ,

1.3.2. FO utilizează metoda de rutare OR (figura 34)

În aceeași figură este prezentată atât interconectarea directă, cât și interconectarea printr-o rețea de tranzit între FO și FDi. FDi devine, de asemenea, FT pentru rutarea apelului către FA.

Figura 34



$CdPN(IAM2)=DN$

$CdPN(IAM4)=DN$ sau $CdPN(IAM4)=17xy+DN$

$CdPN(IAM6)=RN+DN$ sau $CdPN(IAM6)=17xy+RN+DN$

FT va adăuga indicativul de identificare a rețelei din care se originează apelul (17xy), iar la interfața de interconectare PI_2 , parametrul CdPN din IAM(4) va conține indicativul de identificare a rețelei și informația de rutare (17xy+RN+DN), în măsura în care în acordurile de interconectare se prevede astfel.

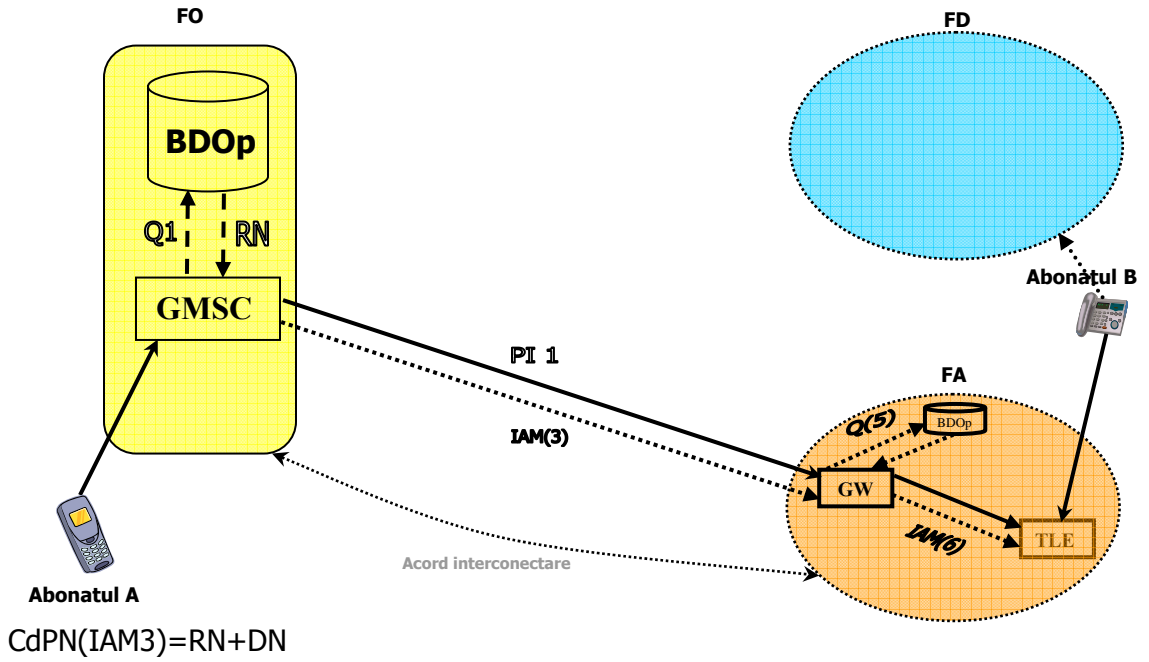
La interfața cu FA, indicativul de identificare al rețelei de origine va fi păstrat, în măsura în care caracteristicile tehnice ale rețelei oferă această posibilitate.

1.4. Opțiuni tehnice pentru rutarea apelurilor originare de la numere nongeografice pentru servicii de comunicații electronice la puncte mobile către numere geografice portate

1.4.1. FO (servicii de comunicații electronice la puncte mobile) utilizează metoda de rutare ACQ

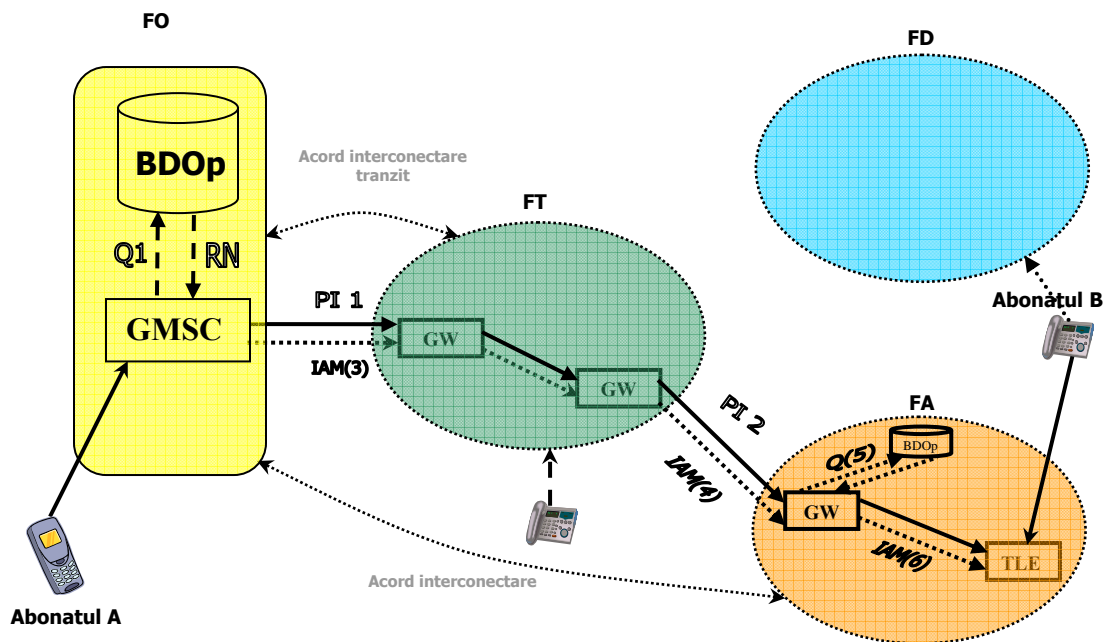
1.4.1.1. Interconectare directă FO-FA (figura 35)

Figura 35



1.4.1.2. Interconectare FO-FA utilizând serviciile FT (figura 36)

Figura 36



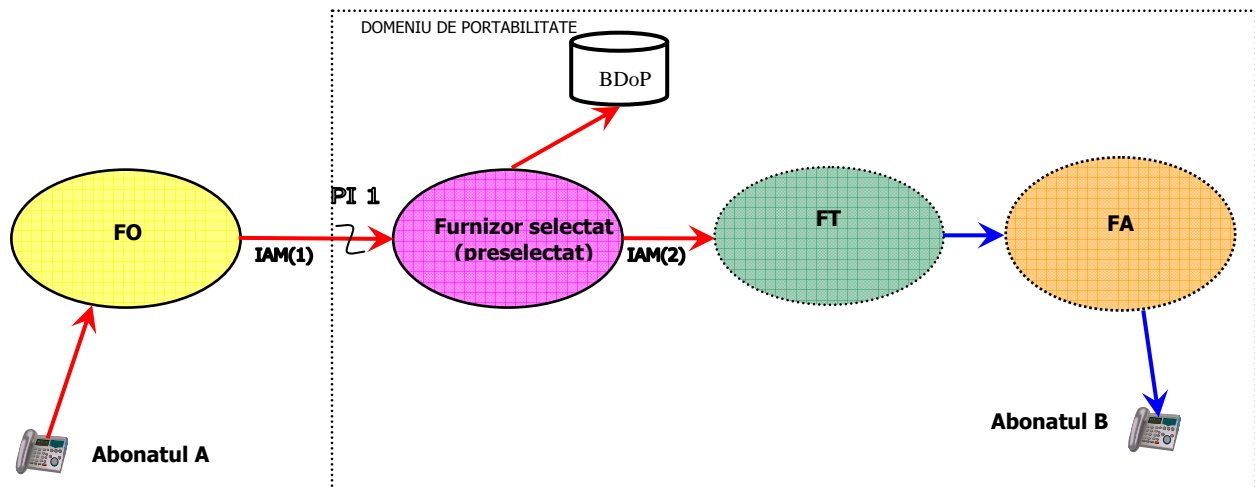
1.5. Opțiuni tehnice pentru rutarea apelurilor originare prin intermediul indicativelor de selectare a transportatorului către numere geografice și nongeografice portate (figura 37)

În cazul în care apelurile naționale sunt originare prin intermediul indicativelor de selectare a transportatorului (10xy(z), 16xy(z), prin procedurile de selectare sau preselecție a transportatorului, sau prin intermediul numerelor nongeografice pentru servicii diverse (0Z = 08), obligația de rutare a apelurilor către numerele portate revine furnizorului selectat sau preselecțat sau furnizorului care furnizează servicii prin intermediul numărului nongeografic.

Furnizorul selectat (preselecțat) va utiliza pentru rutarea apelurilor una din opțiunile prezentate la pct.1.1. sau 1.3. din prezenta anexă.

Rutarea apelului până la furnizorul selectat sau preselecțat se realizează prin intermediul indicativului de selectare a transportatorului sau a numărului nongeografic.

Figura 37



CdPN(IAM1)=10xy(z) sau
CdPN(IAM1)=16xy(z)+DN sau
CdPN(IAM1)=080xxxxxxx

1.6. Opțiuni tehnice pentru rutarea apelurilor către numerele portate originare din afara teritoriului României

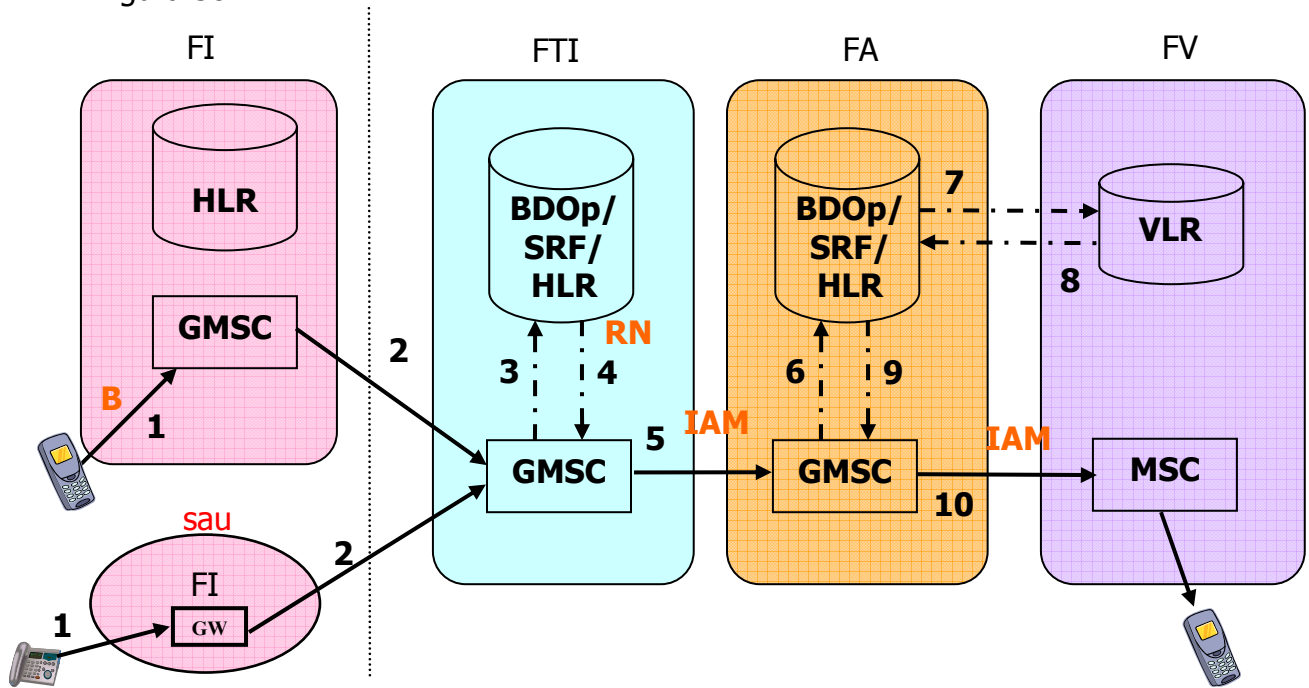
Este considerat FO pentru apelurile internaționale furnizorul care operează comutatorul sau elementul echivalent (gateway) utilizat pentru traficul internațional aparținând primei rețele publice de comunicații electronice de pe teritoriul României în care ajunge apelul internațional (FTI).

1.6.1. Rutarea apelurilor către numerele nongeografice pentru servicii de comunicații electronice la punctele mobile portate

1.6.1.1. Rutarea apelurilor și a informației de semnalizare asociate (call-related)

A. FTI este un furnizor de servicii de comunicații electronice la puncte mobile (figura 38)

Figura 38



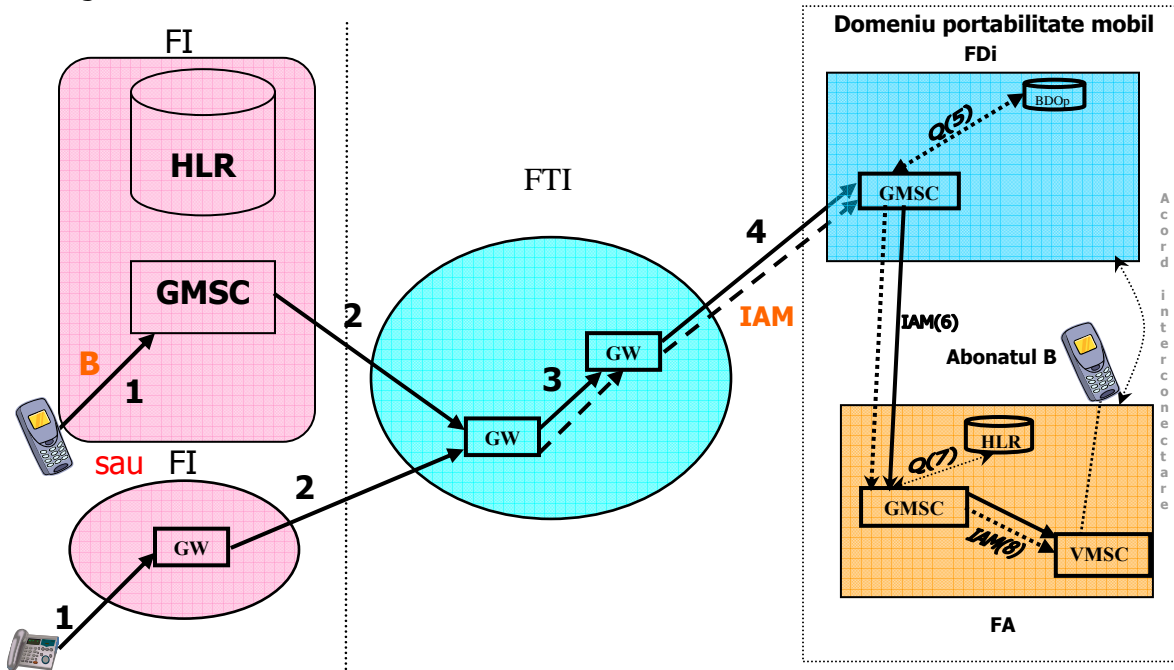
CdPN (IAM2) = DN (format internațional)

CdPN (IAM 5) = RN+DN

CdPN (IAM 10) = MSRN

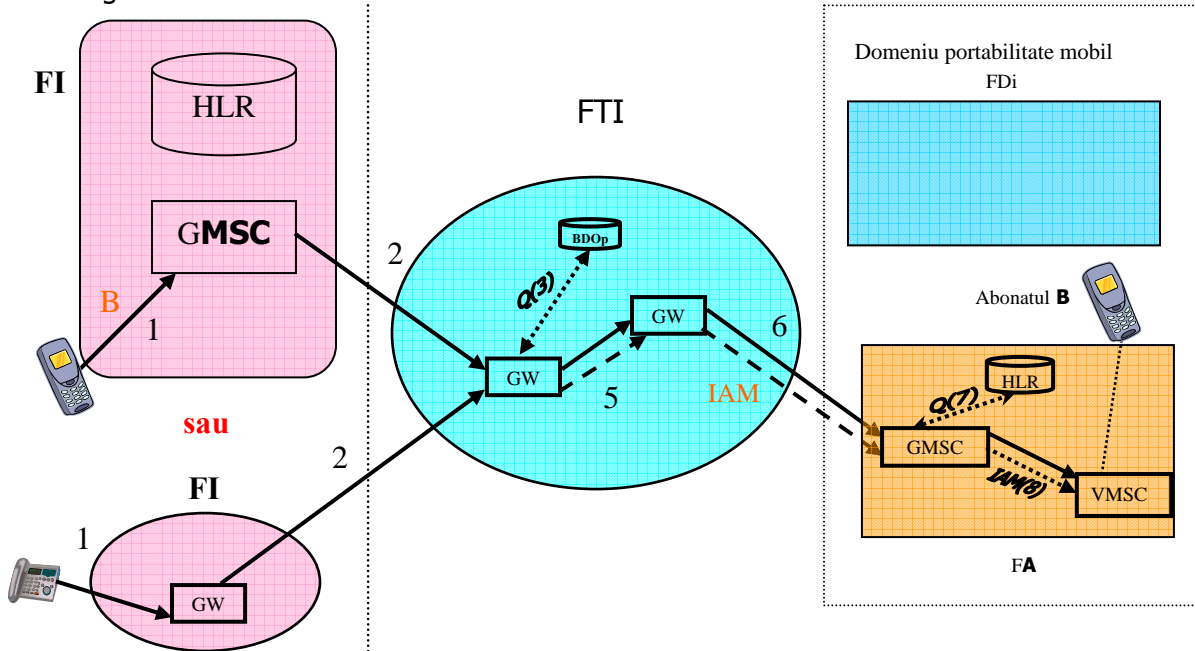
B. FTI este un furnizor de servicii de comunicații electronice la puncte fixe ce utilizează metoda de rutare OR (figura 39)

Figura 39



C. FTI este un furnizor de servicii de comunicații electronice la puncte fixe ce utilizează metoda de rutare ACQ (figura 40)

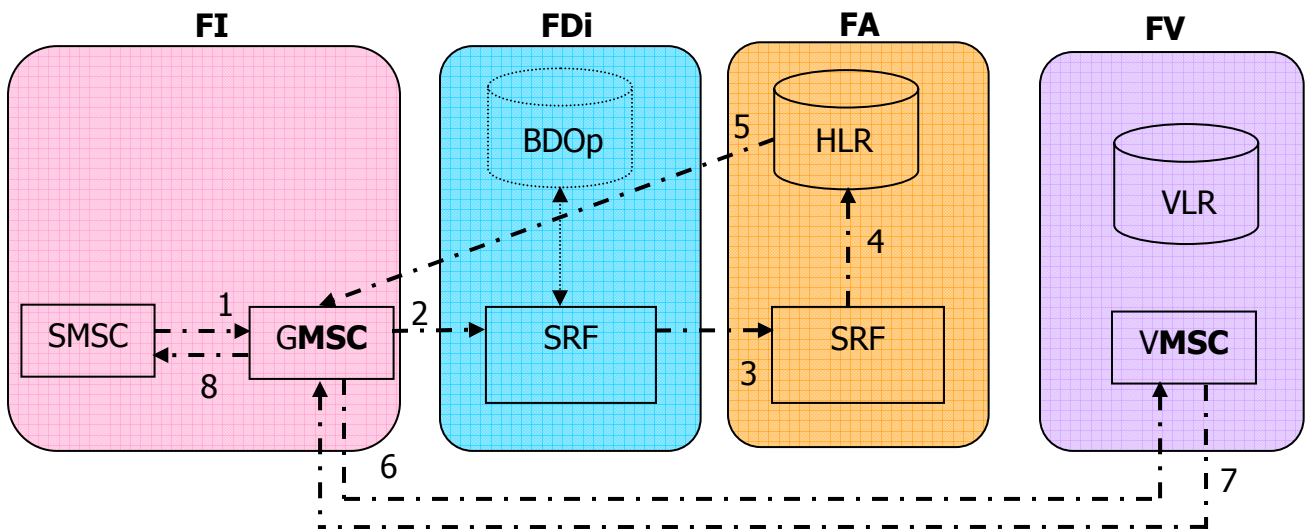
Figura 40



1.6.1.2. Rutarea mesajelor independente de apeluri (non-call related)

A. Rutarea SMS (internațional) (figura 41)

Figura 41



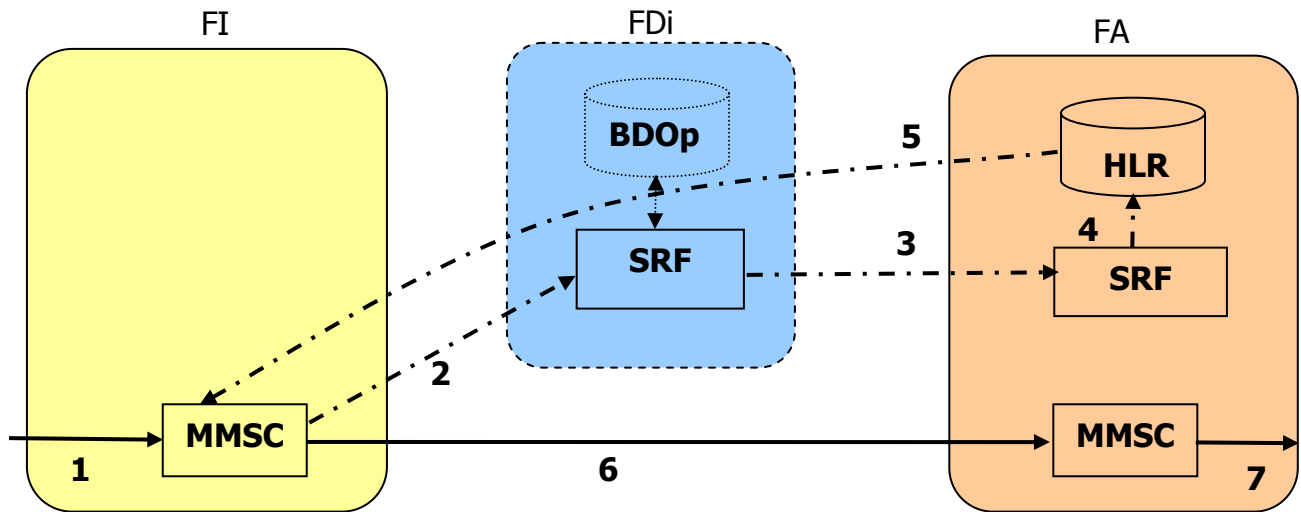
Mesaje de semnalizare

- 1 – Forward_SM (MSISDN)
- 2 – SRI_for_SM (MSISDN); CdPA=MSISDN,TT=0; CgPA=adresa SMS-GMSC
- 3 – SRI_for_SM (MSISDN); CdPA=RN+MSISDN; CgPA=adresa SMS-GMSC
- 4 – SRI_for_SM (MSISDN); CdPA=adresa HLR; CgPA=adresa SMS-GMSC
- 5 – SRI_for_SM ack(adresa VMSC,IMSI); CdPA= adresa SMS-GMSC; CgPA=adresa HLR
- 6 – Forward_SM (adresa VMSC)

B. Rutarea MMS (internațional)

B.1. Rutarea directă (figura 42)

Figura 42

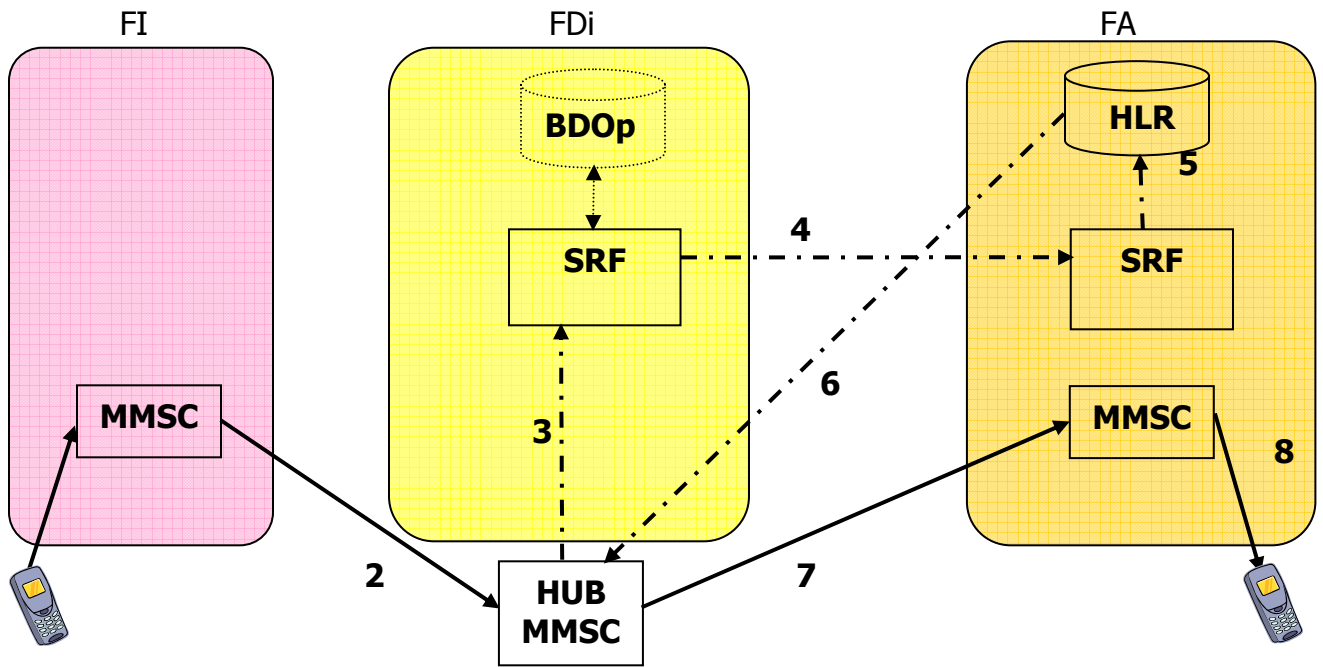


Mesaje de semnalizare:

- 1 – MMS (MSISDN)
- 2 – SRI_for_SM (MSISDN); CdPA=MSISDN,TT=0; CgPA=adresa MMSC
- 3 – SRI_for_SM (MSISDN); CdPA=RN+MSISDN,TT=0; CgPA=adresa MMSC
- 4 – SRI_for_SM (MSISDN); CdPA=adresa HLR; CgPA=adresa MMSC
- 5 – SRI_for_SM ack(IMSI); CdPA= adresa MMSC; CgPA=adresa HLR
- 6 – MM4_FW.REQ

B.2. Rutarea prin intermediul unui HUB MMSC (figura 43)

Figura 43



Mesaje de semnalizare:

- 1 – MMS (MSISDN)
- 2 – MM4_FW.REQ_1
- 3 – SRI_for_SM (MSISDN); CdPA=MSISDN,TT=0; CgPA=adresa MMSC
- 4 – SRI_for_SM (MSISDN); CdPA=RN+MSISDN,TT=0; CgPA=adresa MMSC
- 5 – SRI_for_SM (MSISDN); CdPA=adresa HLR; CgPA=adresa MMSC
- 6 – SRI_for_SM ack(IMSI); CdPA= adresa MMSC; CgPA=adresa HLR
- 7 – MM4_FW.REQ_2

1.6.2. Rutarea apelurilor către numerele geografice portate (figura 44)

Furnizorul care operează comutatorul sau elementul echivalent (gateway) utilizat pentru traficul internațional va utiliza pentru rutarea apelurilor una din opțiunile prezentate la pct.1.1. sau 1.4. din prezenta anexă.

Figura 44

